



谐波减速机

安静的谐波减速机
就选瑞迪



REACH



成为全球客户首选品牌

股票代码:301596



www.reachgroup.cn
400-090-7210

地址:四川省成都市双流区西航港大道中四段909号

版本号:ZH-20250507

成都瑞迪智驱科技股份有限公司



成为全球客户首选品牌

股票代码:301596

CONTENTS 目录

产品选型 01

安装说明 04

RCSG系列精密谐波减速机 09

RHSG系列精密谐波减速机 19

RCSD、RCSD-ST系列精密谐波减速机 31

RHSD系列精密谐波减速机 39

迷你型精密谐波减速机 47

RFR系列、RFRS系列精密双刚轮谐波减速机 55

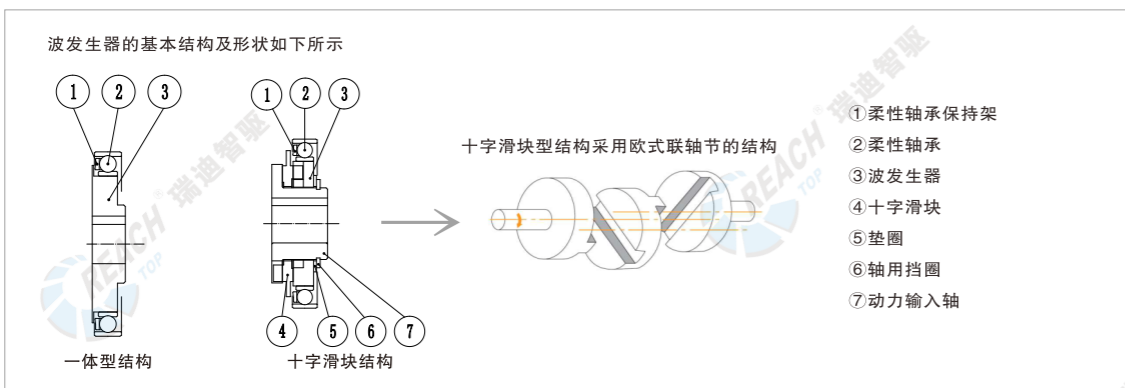
制动谐波 63

塑料谐波减速机 67

产品选型流程

波发生器结构

波发生器包括自调心十字滑块结构和非自调心一体型结构，详情请参照各系列的外形图。



谐波减速机的使用寿命

谐波减速器的使用寿命主要取决于波发生器柔性轴承的使用寿命和柔轮的疲劳寿命，柔轮疲劳寿命通过挠曲次数来确定。

波发生器柔性轴承的使用寿命

系列规格	使用寿命
RCSG, RHSG	
L ₉₀ (可靠性 90% 的额定使用寿命)	10000h
L ₅₀ (可靠性 50% 的额定使用寿命)	50000h

注：表格中的数据是在额定转速、额定转矩等工况下的使用寿命。

柔轮的疲劳寿命

波发生器旋转1圈，柔轮挠曲2次，柔轮挠曲限制次数为： 1.0×10^4 。

$$N_{max} = \frac{1.0 \times 10^4}{2 \times \frac{n_{bz}}{60} \times t_z}$$

$$L = L_n * \left(\frac{T_e}{T_{cav}}\right)^3 * \left(\frac{n_e}{n_{rav}}\right)$$

L: 波发生器柔性轴承实际运转条件下的使用寿命/h;

L_n: L₉₀或L₅₀的使用寿命时间/h

T_e: 暂定规格的额定转矩/Nm

n_e: 暂定规格的额定转速/(r/min)

T_{cav}: 输出侧平均负载转矩/Nm

n_{rav}: 平均输入转速/(r/min)

N_{max}: 冲击转矩的容许次数/次;

n_{bz}: 遭受冲击转矩时波发生器(输入端)的转速/(r/min);

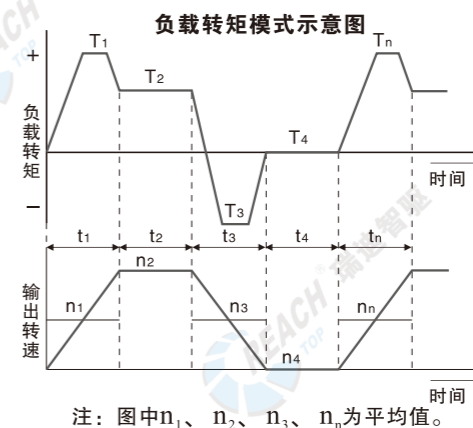
t_z: 冲击转矩的作用时间/s。

产品选型流程

客户端负载转矩模式的确认

各负载转矩模式的相关参数

	日常运转模式	最高转速 (由输入端电机确定)		冲击转矩		要求 使用寿命
		最高输出转速	n _{c max}	施加冲击 转矩时	T _z t _z n _z	
启动时	T ₁ 、t ₁ 、n ₁	最高输入转速	n _{R max}	施加冲击 转矩时	T _z t _z n _z	L=L ₉₀
正常运转时	T ₂ 、t ₂ 、n ₂	/	/			
停止(减速)时	T ₃ 、t ₃ 、n ₃	/	/			
停机时	T ₄ 、t ₄ 、n ₄	/	/			



编码规则

RHSG-25-50-形式-特殊规格

① ② ③ ④ ⑤

① 柔轮形状

R: 瑞迪第一个字母, H: 帽形柔轮, C: 杯形柔轮, S: 标准柔轮, D: 短筒柔轮, G: 高扭矩。

② 柔轮节圆直径规格

规格代号	14	17	20	25	32	40
谐波齿轮节圆直径	35.6	43.2	50.8	63.5	81.3	101.6

③ 谐波齿轮减速机的减速比

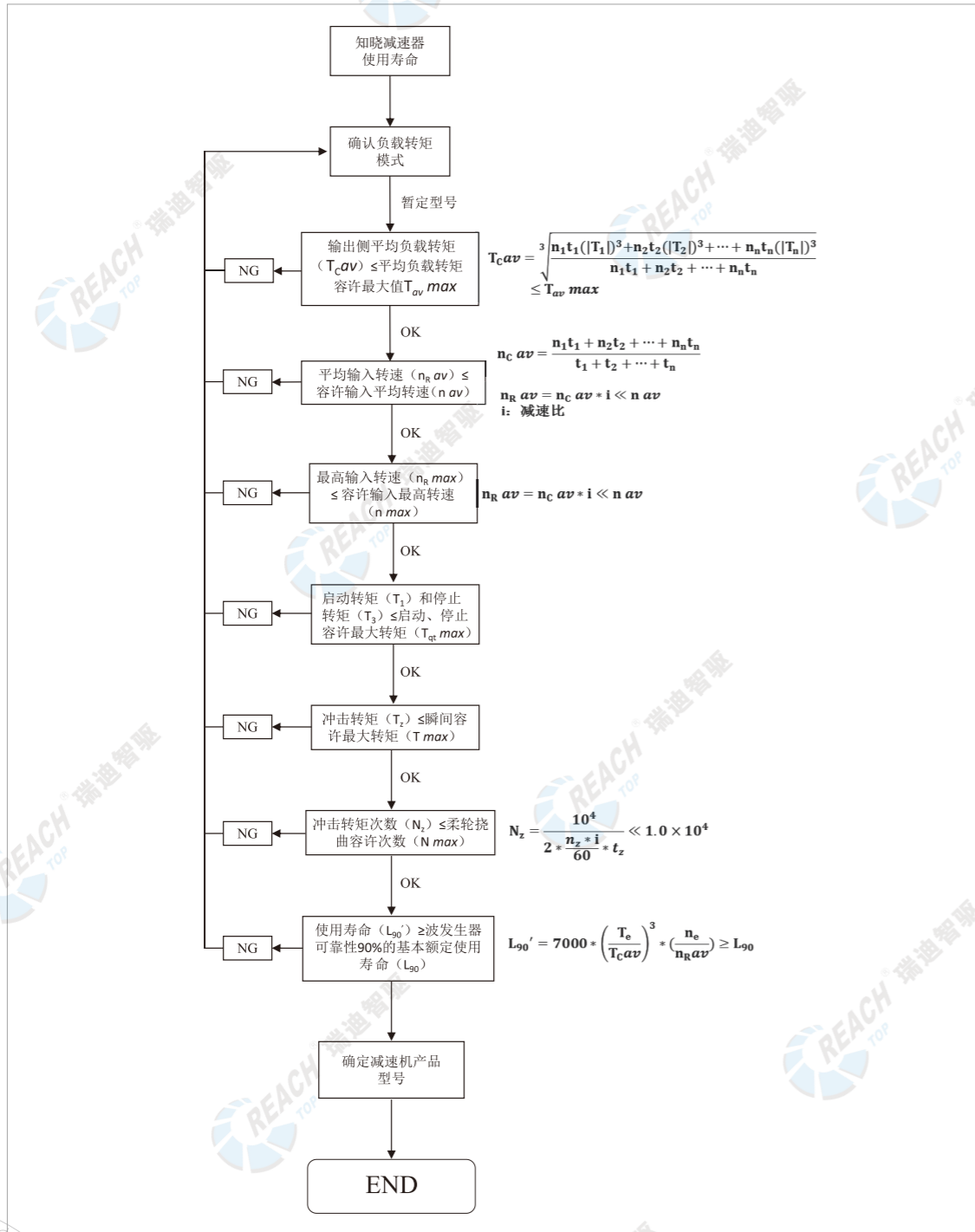
④ 谐波减速机的结构分为杯状和礼帽状

代号	类型	杯状	礼帽状
I	标准组合型	一体式波发生器	简易组合型(一体式波发生器)
II	标准组合型	十字滑块波发生器	简易组合型(十字滑块波发生器)
III	组件型	三件套组件型	组合型(标准型)
IV	—	—	组合型(输入轴)

⑤ 形状、性能、接口尺寸等特殊规格, 空白=标准品, SP=特殊

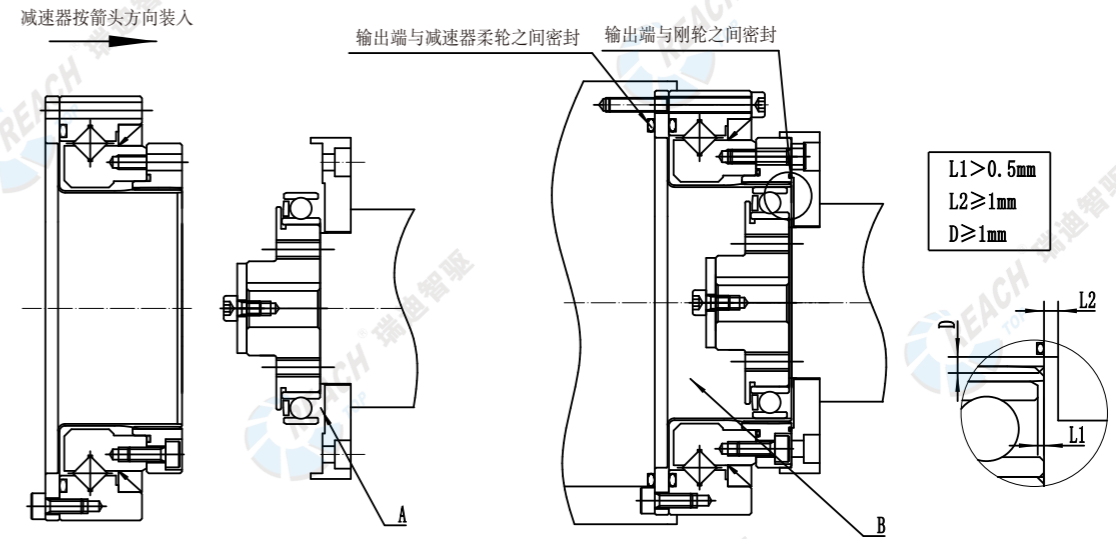
产品选型流程

产品选型流程图

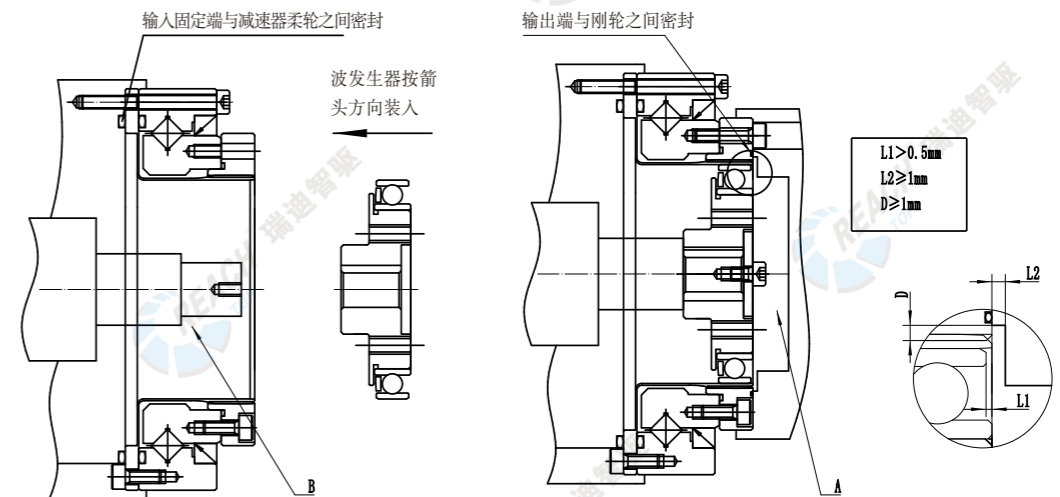


安装说明

RHSG系列安装方式一(刚轮固定, 柔轮输出)

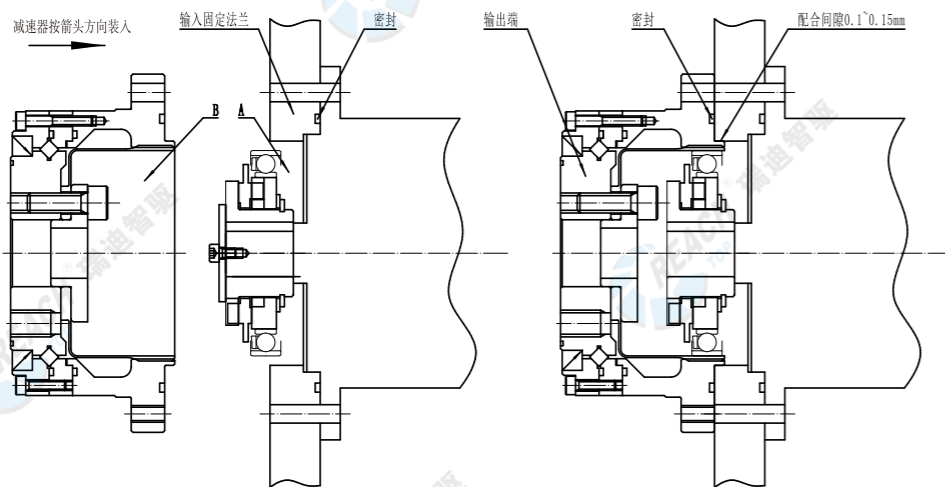


RHSG系列安装方式二(柔轮固定, 刚轮输出)

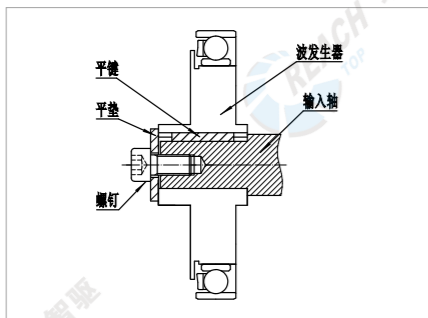


安装说明

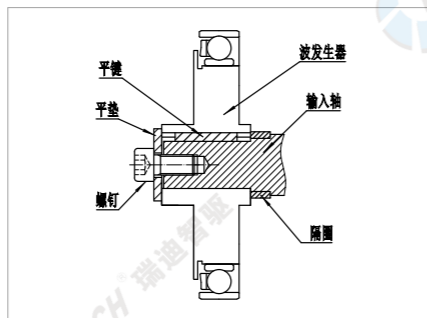
RCSG系列安装方式(刚轮固定, 柔轮输出)



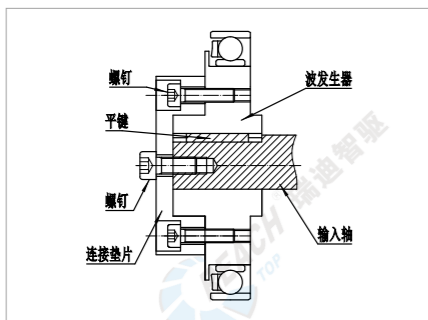
常用的波发生器固定方式



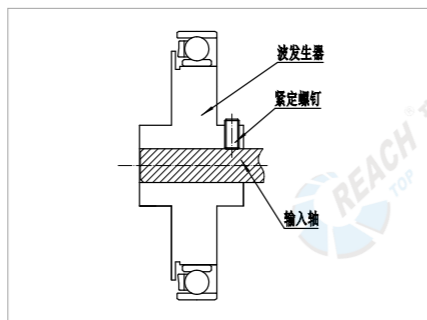
1. 有轴肩的输入轴(含平键)直接固定在波发生器上。



2. 有轴肩且长度过长的输入轴(含平键)采用隔圈(该隔圈两端面平行度0.01mm)固定在波发生器上。



3. 无轴肩的输入轴(含平键)采用垫片和螺钉固定在波发生器上。

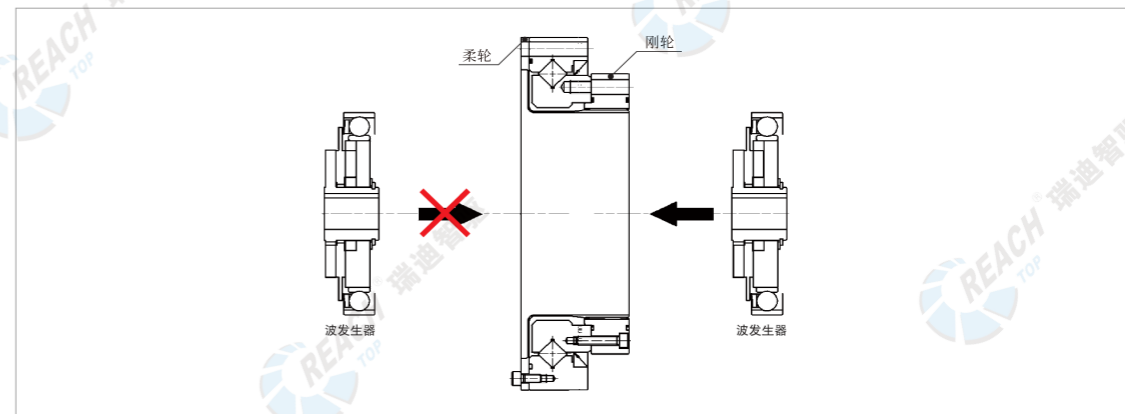


4. 小规格减速器安装方式一般先将无轴肩的输入轴插入波发生器后,再使用紧定螺钉固定在波发生器上。

安装说明

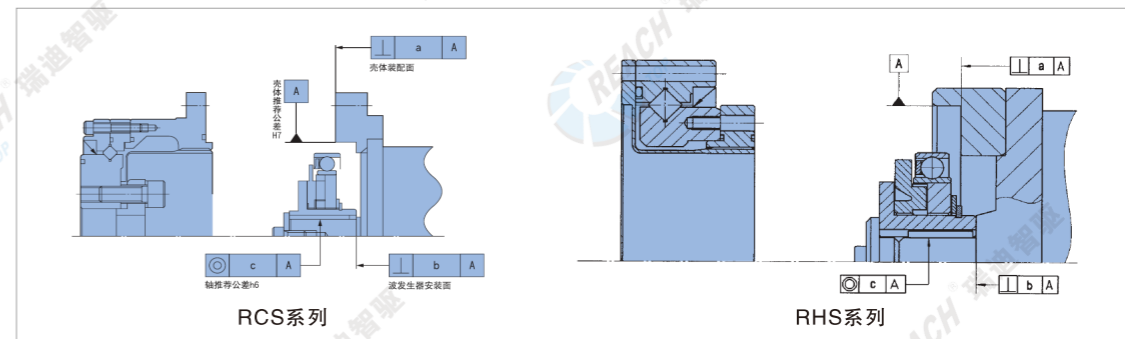
安装步骤及注意事项

将刚轮和柔轮组合安装到位后,再安装波发生器。
不正确的安装方式可能出现齿轮偏移而导致齿面损伤等情况。



安装精度

为充分发挥组合型所具备的优良性能,请确保如下安装精度。



安装壳体的推荐精度

符号	型号	14	17	20	25	32
a		0.011	0.015	0.017	0.024	0.026
b		0.008 (0.017)	0.01 (0.02)	0.01 (0.02)	0.012 (0.024)	0.012 (0.024)
c		0.016 (0.03)	0.018 (0.034)	0.019 (0.044)	0.022 (0.047)	0.022 (0.05)

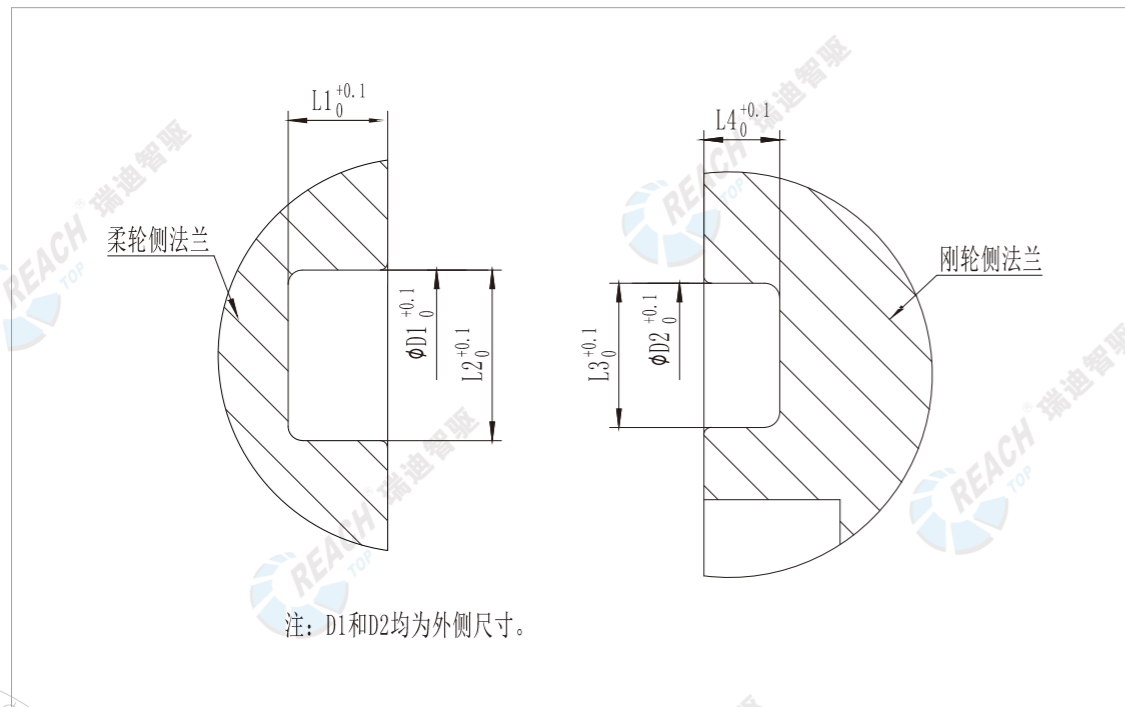
注: b、c为波发生器的数值,其中()内的数值为十字滑块式(II型)波发生器的数值

安装说明

附表1: 减速器安装的O型密封圈和O型槽的推荐尺寸

型号	规格	柔轮侧			刚轮侧				
		O型圈推荐尺寸 (内径·线径) /mm	O型槽推荐尺寸 /mm		O型圈推荐尺寸 (内径·线径) /mm	O型槽推荐尺寸 /mm			
			ΦD1	L1		L2	ΦD2	L3	L4
RHSG	14	52·1.5	55	1.2	1.75	36.6·0.6	38	0.75	0.45
	17	61·1.5	64.5	1.2	2	45·1	48	1.25	0.75
	20	69·1.5	74	1.2	2	54·1	56.2	1.2	0.75
	25	90·1.8	94.6	1.4	2.4	67·1.5	70.5	1.85	1.2
	32	116·2	120.5	1.5	2.5	87·1.5	92	2	1.1
RHSD	14	54.5·1.2	57	0.9	2	RHSD系列刚轮侧O型槽已集成在刚轮零件上			
	17	64·1.5	68.1	1.2	2				
	20	72·2	78	1.5	2.7				
	25	89·1.8	94.8	1.4	2.4				
	32	117·2	123	1.5	2.7				

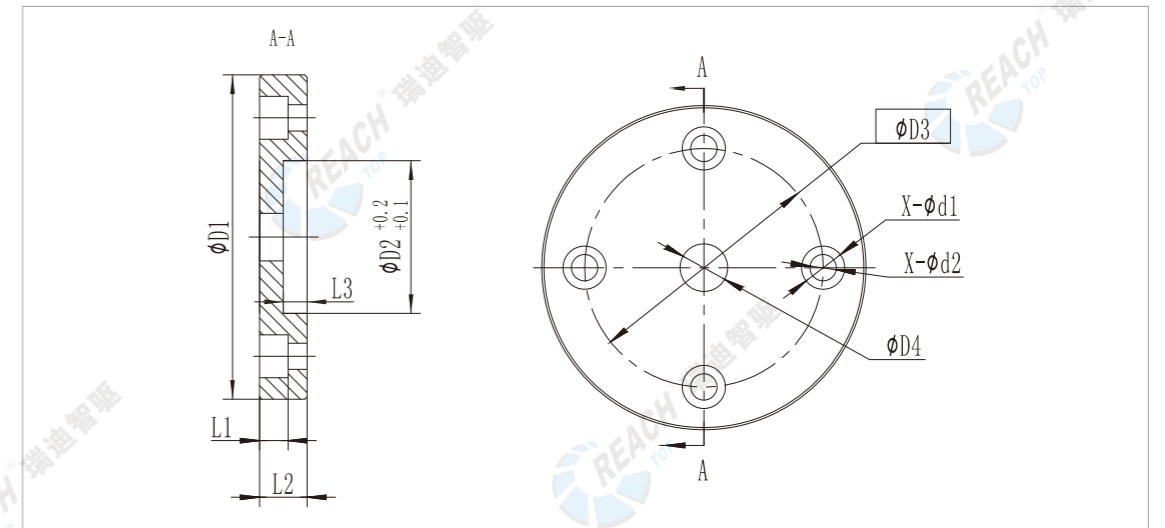
注: 如有疑问请与我司联系。



安装说明

附表2: RCSG-I和RHSG-I型减速机凸轮连接垫片推荐尺寸

型号	ΦD1	ΦD2	ΦD3	ΦD4	Φd1	Φd2	X	L1	L2	L3	连接螺钉
14	26	14	19	根据实际情况 订制	5	2.4	4	3	5.8	1.8	M2*6
17	30	16	23		5	2.4	4	3	5.8	3.9	M2*6
20	37	20	27		5	3	4	3	5.8	4.2	M2.5*6
25	45	22	35		5	3	4	4.5	7.6	4.8	M2.5*6
32	50	30	38		6	3.5	4	5	7.6	2.8	M3*6



附表3: 常用螺钉锁紧力矩推荐值

螺钉等级	12.9级							
螺纹公称直径	mm	3	4	5	6	8	10	12
锁紧力矩	N·m	2	4	9	15	35	70	125

附表4: I/II型谐波减速机柔轮腔体容积

减速器型号	柔轮腔体容积/ml	减速器型号	柔轮腔体容积/ml	减速器型号	柔轮腔体容积/ml	减速器型号	柔轮腔体容积/ml	减速器型号	柔轮腔体容积/ml
RHSG-14	19	RCSG-14	14	RCSD-14	3.5	RCSD-14-ST	5	RHSD-14	14
RHSG-17	32	RCSG-17	22	RCSD-17	5	RCSD-17-ST	7.5	RHSD-17	21.5
RHSG-20	45	RCSG-20	34	RCSD-20	7	RCSD-20-ST	12	RHSD-20	34
RHSG-25	85	RCSG-25	65	RCSD-25	16	RCSD-25-ST	24	RHSD-25	63
RHSG-32	175	RCSG-32	140	RCSD-32	33	RCSD-32-ST	51.5	RHSD-32	125

RCSG系列精密谐波减速机

RCSG-I 系列



RCSG-I 系列为杯状标准结构, 输入轴直接与波发生器内孔通过平键连接。一般采用“刚轮端固定, 柔轮端输出”的方式连接。

RCSG-II 系列



RCSG-II 系列为杯状标准结构, 输入轴通过十字滑块联轴器与波发生器内孔连接, 能很好地适应轴向和径向安装偏差。一般采用“刚轮端固定, 柔轮端输出”的方式连接。

RCSG-III 系列



RCSG-III 系列为三大部件结构, 包括柔轮、刚轮、波发生器。柔轮为杯状标准结构, 波发生器为十字滑块或一体式结构, 输入轴直接与波发生器内孔配合, 采用平键或紧定螺钉进行连接。

RCSG系列精密谐波减速机

RCSG-I/II 谐波减速机启动转矩 cN·m

减速比 \ 型号	14	17	20	25	32	40	45
30	6.5	9.5	16	28	57	-	-
50	4.7	7	9	19	36	64	90
80	3.5	4.7	5.8	13	23	44	57
100	3	4	5	9.5	21	38	50
120	-	3.7	4.5	8.6	19	35	46
160	-	-	4	7.5	17	29	40

RCSG-III 谐波减速机启动转矩 cN·m

减速比 \ 型号	14	17	20	25	32	40	45
30	4.4	6.7	11.5	20	46	-	-
50	3.7	5.7	7.4	13.5	29.5	62	70
80	2.7	3.7	4.6	8.6	19	38	45
100	2.4	3.3	4.2	7.7	18	35	40
120	-	3.1	3.7	7	15	30	36
160	-	-	3.3	6.2	14	27	32

RCSG 刚性 (弹簧常数) $\times 10^4$ N·m/rad

减速比 \ 型号	14	17	20	25	32	40	45
30	K1	0.19	0.34	0.57	1	2.4	-
	K2	0.24	0.44	0.71	1.3	3	-
	K3	0.34	0.67	1.1	2.1	4.9	-
50	K1	0.32	0.77	1.24	2.38	5.13	10.00
	K2	0.45	1.05	1.71	3.23	7.41	14.00
	K3	0.54	1.24	2.19	4.18	9.31	18.00
80以上	K1	0.45	0.95	1.52	2.95	6.37	13.00
	K2	0.58	1.33	2.38	4.75	10.45	20.00
	K3	0.67	1.52	2.76	5.42	11.40	23.00

RCSG系列精密谐波减速机

屈服扭矩 N·m

型号	14	17	20	25	32	40	45
全速比	260	500	800	1700	3500	6700	8900

棘爪扭矩 N·m

型号	14	17	20	25	32	40	45
30	59	100	170	340	720	-	-
50	110	190	280	580	1200	2300	3500
80	140	260	450	880	1800	3600	5000
100	100	200	330	650	1300	2700	4000
120	-	150	310	610	1200	2400	3600
160	-	-	280	580	1200	2300	3300

滞后损失 arc min

型号	14	17	20	25	32	40	45
30	3	3	3	3	3	-	-
50	2	2	2	2	2	2	2
80及以上	1	1	1	1	1	1	1

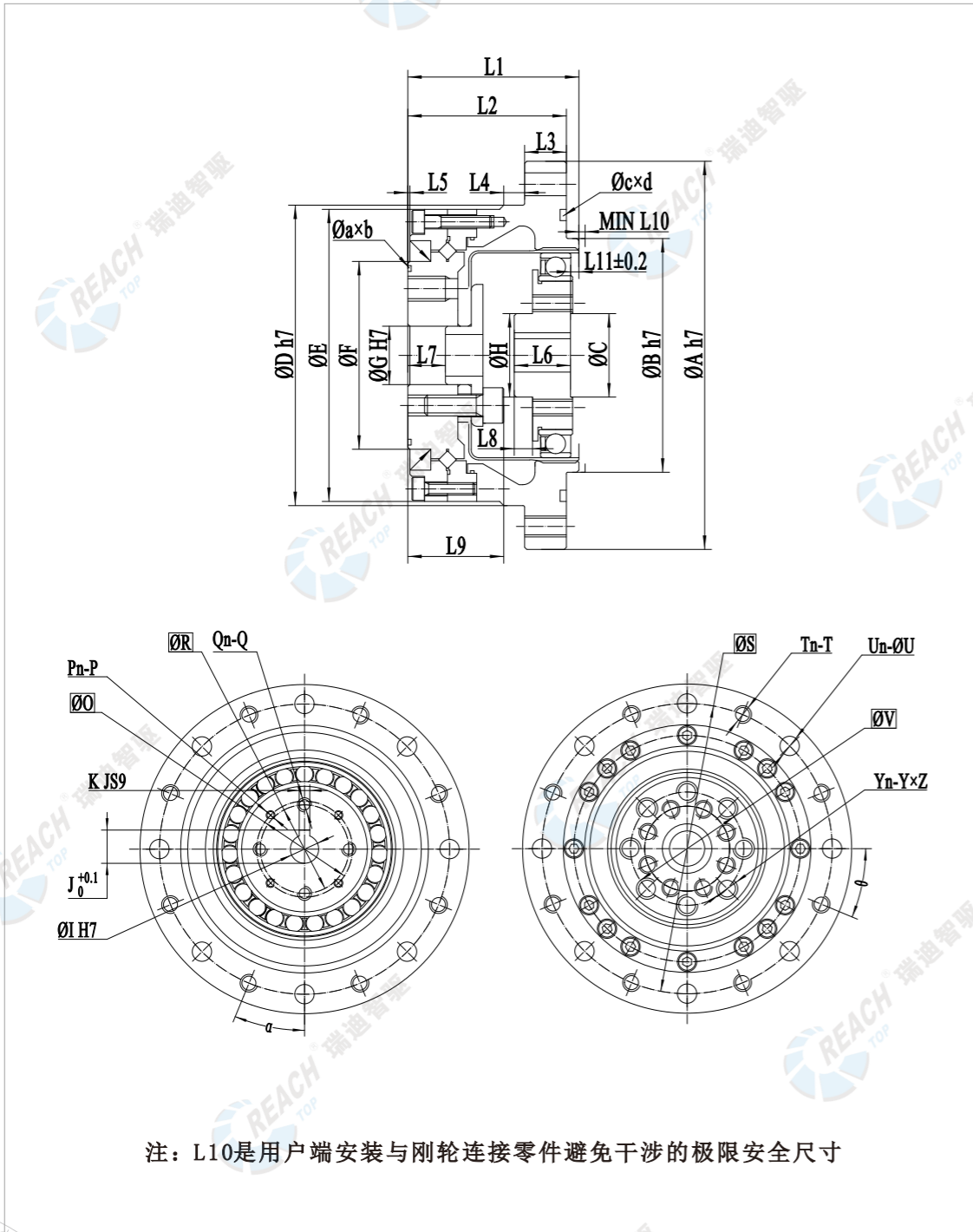
RCSG系列精密谐波减速机

型号	减速比	输入 2000r/min 时额定转矩	启动停止 容许 最大转矩	平均负载转 矩容许 最大值	瞬间容许 最大转矩	容许输入 最高转速	容许输入 平均转速	背隙* (arc sec)	传动精度 (arc sec)	噪音 (dB)
		N·m	N·m	N·m	N·m	r/min	r/min	≤	≤	≤
14	30	3.8	8.5	6.5	16	8000	3500	60	90	60
	50	6.6	23	8.6	43			20	90	60
	80	9.6	29	13.5	57			20	90	60
	100	9.6	34	13.5	66			10	90	60
17	30	8.4	15	11.5	28	7000	3500	30	90	60
	50	19.8	42	32.5	86			20	90	60
	80	27.5	53	33.5	108			20	90	60
	100	30	66	48.5	134			10	90	60
	120	30	66	48.5	107			10	90	60
20	30	14	26	19	48	6000	3500	20	60	60
	50	32	69	42	121			20	60	60
	80	42	91	58	158			20	60	60
	100	50	102	61	182			10	60	60
	120	50	108	61	182			10	60	60
	160	50	113	61	182			10	60	60
25	30	26	48	36	90	5500	3500	20	60	60
	50	48	121	68.5	230			20	60	60
	80	78	169	107.5	315			20	60	60
	100	84	194	133	351			10	60	60
	120	84	207	133	376			10	60	60
	160	84	217	133	388			10	60	60
32	30	51	95	71	190	4500	3500	20	60	60
	50	94	267	133	472			20	60	60
	80	146	376	206	702			20	60	60
	100	169	411	267	800			10	60	60
	120	169	436	267	848			10	60	60
	160	169	459	267	848			10	60	60
40	50	169	497	242	847	4000	3000	20	60	60
	80	255	641	351	1210			20	60	60
	100	328	702	460	1334			10	60	60
	120	363	762	557	1458			10	60	60
	160	363	800	557	1458			10	60	60
45	50	229	650	345	1235	3800	3000	20	60	60
	80	407	918	507	1651			20	60	60
	100	459	982	650	2041			10	60	60
	120	523	1070	806	2288			10	60	60
	160	523	1147	819	2483			10	60	60

*注: II型(十字滑块型)背隙最大数值比表格大10arc sec

RCSG系列精密谐波减速机

RCSG-I 外形图



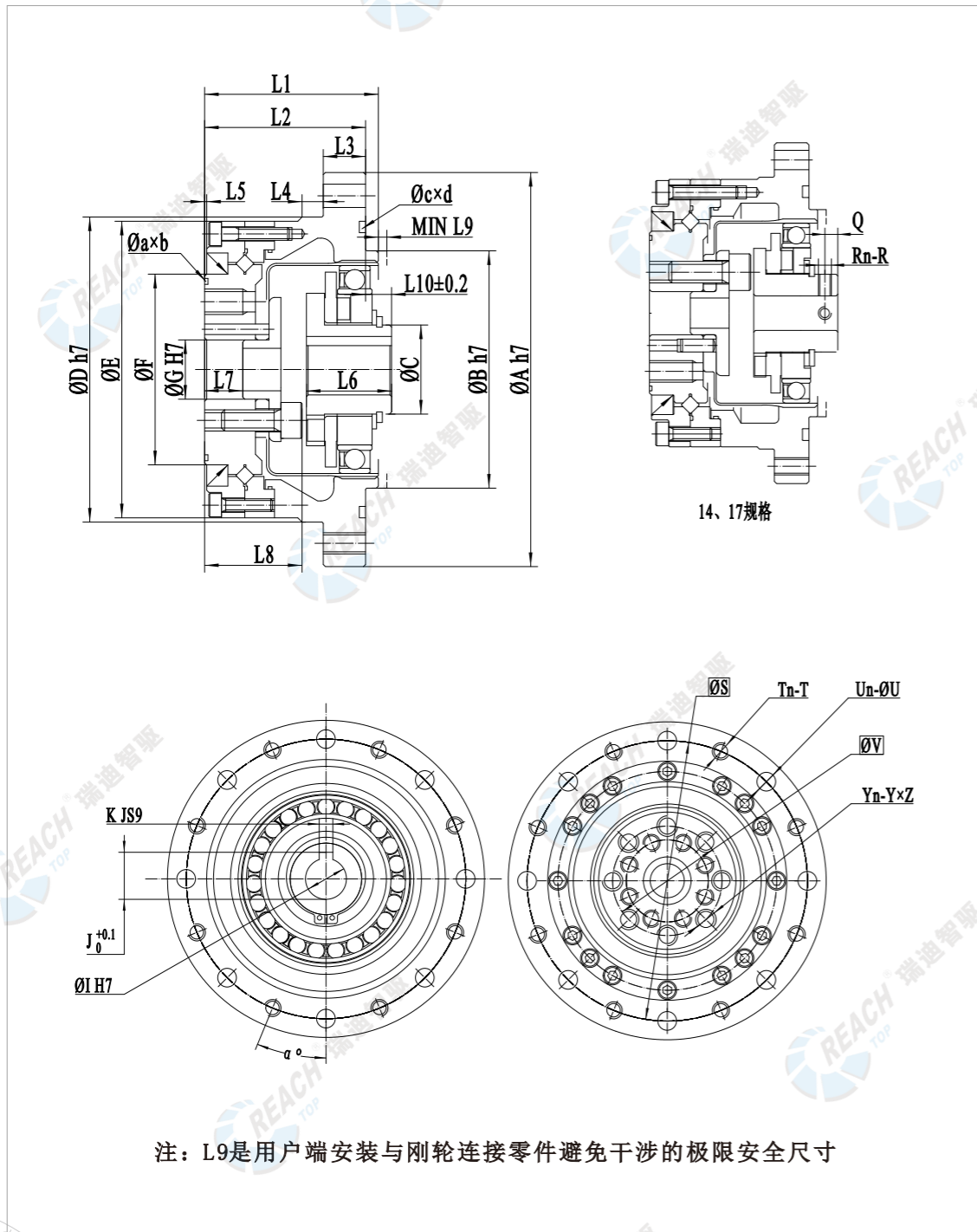
RCSG系列精密谐波减速机

RCSG-I 尺寸表

符号	规格	14	17	20	25	32	40	45
ØA h7		73	79	93	107	138	160	180
ØB h7		38	48	56	67	90	110	124
ØC		22.5	27	30	40	54.5	60	75
ØD h7		56	63	72	86	113	127	148
ØE		55	62	70	85	112	126	147
ØF		31	38	45	58	78	90	107
ØG h7		11	10	14	20	26	32	32
ØH		14	16	20	22	30	32	38
ØI h7		6	8	8	14	14	14	19
J		7	9.4	9.4	16.3	16.3	16.3	21.8
K JS9		2JS9	3JS9	3JS9	5JS9	5JS9	5JS9	6JS9
ØO		19	23	27	35	38	-	-
Pn		4	4	4	4	4	-	-
P		M2	M2	M2.5	M2.5	M3	-	-
Qn		2	2	4	4	4	4	4
Q		M4	M4	M4	M5	M5	M5	M5
ØR		18	22	25	32	36	50	60
ØS		65	71	82	96	125	144	164
Tn		8	8	8	10	12	10	12
T		M4	M4	M5	M5	M6	M8	M8
Un		8	8	8	10	12	10	10
ØU		4.5	4.5	5.5	5.5	6.6	9	9
ØV		23	27	32	42	55	68	82
Yn		6	6	8	8	8	8	8
Y		M4	M5	M6	M8	M10	M10	M12
Z		12.5	12.5	12	15	18	16	18
L1		36	39	41	49	60	70.5	78
L2		34	37	38	46	57	66.5	74
L3		7	8	10	10	12	16	16
L4		3.5	4	5	5	5	5	6
L5		0.5	0.5	0.5	0.5	1	1.5	1
L6		10	12.5	13.5	14.5	16	20	20.4
L7		9.4	9.5	9	12	15	20.5	21
L8		1.8	4.7	4.7	5.5	3	4	4
L9		21.4	23.5	23	29	35.2	39.5	45.5
MIN L10		2	2	2	2	2.5	2.5	3
L11±0.2		0.5±0.2	1.2±0.2	2±0.2	3.1±0.2	3±0.2	3.6±0.2	5.2±0.2
Øa		28.5	34	40	52	69	85	-
b		0.6	0.8	1	1	1.5	1.5	-
Øc		50	55	64	79	104	142	152
d		1.5	1.5	1.5	2	2	2	2
α°		22.5	22.5	22.5	18	15	18	18

RCSG系列精密谐波减速机

RCSG-II 外形图



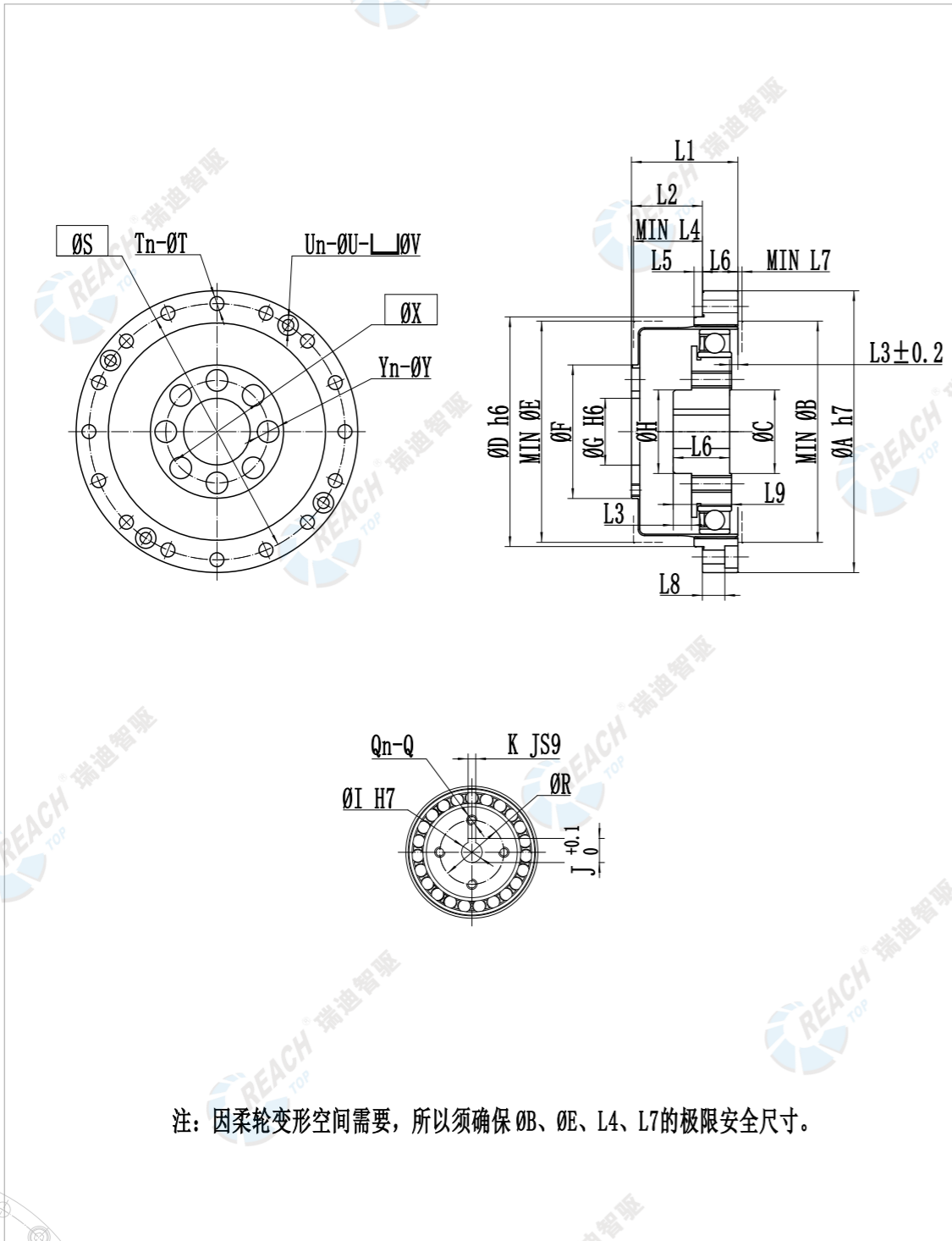
RCSG系列精密谐波减速机

RCSG-II 尺寸表

符号	规格	14	17	20	25	32	40	45
ØA h7		73	79	93	107	138	160	180
ØB h7		38	48	56	67	90	110	124
ØC		14	18	21	26	26	32	32
ØD h7		56	63	72	86	113	127	148
ØE		55	62	70	85	112	126	147
ØF		31	38	45	58	78	90	107
ØG h7		11	10	14	20	26	32	32
ØI h7		6	8	8	14	14	14	19
J		-	-	9.4	16.3	16.3	16.3	21.8
K JS9		-	-	3JS9	5JS9	5JS9	5JS9	6JS9
Q		2.5	3	-	-	-	-	-
Rn		2	2	-	-	-	-	-
R		M3	M3	-	-	-	-	-
ØS		65	71	82	96	125	144	164
Tn		8	8	8	10	12	10	12
T		M4	M4	M5	M5	M6	M8	M8
Un		8	8	8	10	12	10	10
ØU		4.5	4.5	5.5	5.5	6.6	9	9
ØV		23	27	32	42	55	68	82
Yn		6	6	8	8	8	8	8
Y		M4	M5	M6	M8	M10	M10	M12
Z		12.5	12.5	12	15	18	16	18
L1		36	39	41	49	60	70.5	78
L2		34	37	38	46	57	66.5	74
L3		7	8	10	10	12	16	16
L4		3.5	4	5	5	5	5	6
L5		0.5	0.5	0.5	0.5	1	1.5	1
L6		17.7	20	21.5	21.6	23.6	29.7	30.5
L7		9.4	9.5	9	12	15	16.5	17
L8		21.4	23.5	23	29	35.2	39.5	45.5
MIN L9		2	2	2	2	2.5	2.5	3
L10±0.2		7±0.2	7.5±0.2	7.5±0.2	6±0.2	5±0.2	6±0.2	5.5±0.2
Øa		28.5	34	40	52	69	85	-
b		0.6	0.8	1	1	1.5	1.5	-
Øc		50	55	64	79	104	142	152
d		1.5	1.5	1.5	2	2	2	2
α°		22.5	22.5	22.5	18	15	18	18

RCSG系列精密谐波减速机

RCSG-III 外形图



注：因柔轮变形空间需要，所以须确保 $\varnothing B$ 、 $\varnothing E$ 、 $L4$ 、 $L7$ 的极限安全尺寸。

RCSG系列精密谐波减速机

RCSG-III 尺寸表

符号	规格	14	17	20	25	32	40	45
$\varnothing A h7$		50	60	70	85	110	135	155
MIN $\varnothing B$		38	45	53	66	86	106	119
$\varnothing C$		22.5	27	30	40	54.5	60	75
$\varnothing D h7$		38	48	54	67	90	110	124
$\varnothing E$		38	45	53	66	86	106	119
$\varnothing F$		23	27.2	32	40	52	64	72
$\varnothing G h7$		11	10	16	20	26	32	36
$\varnothing H$		14	16	20	22	30	32	38
$\varnothing I$		6	8	8	14	14	14	19
J		7	9.4	9.4	16.3	16.3	16.3	21.8
K JS9		2JS9	3JS9	3JS9	5JS9	5JS9	5JS9	6JS9
Q_n		2	2	4	4	4	4	4
Q		M4	M4	M4	M5	M5	M5	M5
$\varnothing R$		18	22	25	32	36	50	60
$\varnothing S$		44	54	62	75	100	120	140
T_n		8	16	16	16	16	16	16
T		3.5	3.5	3.5	4.5	5.5	6.6	9
U_n		4	4	4	4	4	4	4
$\varnothing U$		3.5	3.5	3.5	3.5	3.5	5.5	6.6
$\varnothing V$		-	-	6.5	6.5	8	9.5	12
$\varnothing X$		17	19	24	30	40	50	54
Y_n		6	6	8	8	8	8	8
Y		4.5	5.5	5.5	6.6	9	11	13.5
L1		23.5	26.5	29	34	42	51	57
L2		17.5±0.2	20±0.2	21.5±0.3	24±0.3	28±0.3	34±0.3	38±0.3
L3		1.8	4.7	4.7	5.5	3	4	4
MIN L4		17.1	19	20.5	23	26.8	33	36.5
L5		2	2.5	3	3	3	4	4
L6		6	6.5	7.5	10	14	17	19
MIN L7		1	1	1.5	1.5	1.5	2	2
L8		6	6.5	4	6	7	12	12
L9		10	12.5	13.5	14.5	16	20	20.4

RHSG系列精密谐波减速机

RHSG-I 系列



RHSG-I 系列为中空翻边礼帽状标准结构,整机结构紧凑,输入轴直接与波发生器内孔配合,通过平键连接。一般采用“刚轮端固定,柔轮端输出”的连接方式使用。

RHSG-II 系列



RHSG-II 系列为中空翻边礼帽状标准结构,整机结构紧凑,输入轴通过十字滑块联轴器与波发生器内孔连接。既可以采用“刚轮端固定,柔轮端输出”的连接方式,也可以采用“柔轮端固定,刚轮端输出”的连接方式。

RHSG-III 系列



RHSG-III 系列为中空翻边礼帽状标准结构,波发生器中部为空心轴孔,减速机内部设计有支撑轴承,全密封结构,安装方便,非常适合中心穿线的场合。

RHSG-IV 系列



RHSG-IV 系列为中空翻边礼帽状标准结构,波发生器自带输入轴,减速机内部设计有支撑轴承、全密封结构,安装简单,非常适合需要在输入轴端安装伞齿轮和同步带轮的运动场合。

RHSG系列精密谐波减速机

RHSG-I/II 谐波减速机启动转矩cN·m

减速比 \ 型号	14	17	20	25	32	40	45
30	6.4	9.3	15	25	54	-	-
50	4.5	6.7	8.6	17	34	62	85
80	3.1	4.4	5.4	10	21	38	54
100	2.8	3.7	4.7	8.8	20	35	47
120	-	3.4	4.2	8	17	30	43
160	-	-	4	7	15	27	36

RHSG-III 谐波减速机启动转矩cN·m

减速比 \ 型号	14	17	20	25	32	40	45
30	11	30	43	64	112	-	-
50	8.8	27	36	56	85	136	165
80	7.5	25	33	50	74	117	138
100	6.9	24	32	49	72	112	131
120	-	23	31	48	68	110	126
160	-	-	30	46	65	105	122

RHSG-IV 谐波减速机启动转矩cN·m

减速比 \ 型号	14	17	20	25	32	40	45
30	6.8	11	19	26	63	-	-
50	5.7	9.7	14	22	41	72	94
80	4.4	7.2	11	15	29	52	68
100	3.7	6.5	9.9	14	27	47	60
120	-	6	9.3	13	24	44	55
160	-	-	9	12	22	39	50

RHSG系列精密谐波减速机

RHSG刚性 (弹簧常数) $\times 10^4$ N·m/rad								
减速比	型号	14	17	20	25	32	40	45
30	K1	0.19	0.34	0.57	1	2.4	-	-
	K2	0.24	0.44	0.71	1.3	3	-	-
	K3	0.34	0.67	1.1	2.1	4.9	-	-
50	K1	0.32	0.77	1.24	2.38	5.13	10.00	15.00
	K2	0.45	1.05	1.71	3.23	7.41	14.00	20.00
	K3	0.54	1.24	2.19	4.18	9.31	18.00	26.00
80以上	K1	0.45	0.95	1.52	2.95	6.37	13.00	18.00
	K2	0.58	1.33	2.38	4.75	10.45	20.00	29.00
	K3	0.67	1.52	2.76	5.42	11.40	23.00	33.00

屈服扭矩 N·m							
型号	14	17	20	25	32	40	45
全速比	180	350	590	1100	2400	4400	6300

棘爪扭矩 N·m								
减速比	型号	14	17	20	25	32	40	45
30		59	100	170	340	720	-	-
50		110	190	280	580	1200	2300	3500
80		140	260	450	880	1800	3600	5000
100		100	200	330	680	1300	2700	4000
120		-	150	310	610	1200	2400	3600
160		-	-	280	580	1200	2300	3300

滞后损失 arc min								
减速比	型号	14	17	20	25	32	40	45
30		3	3	3	3	3	-	-
50		2	2	2	2	2	2	2
80及以上		1	1	1	1	1	1	1

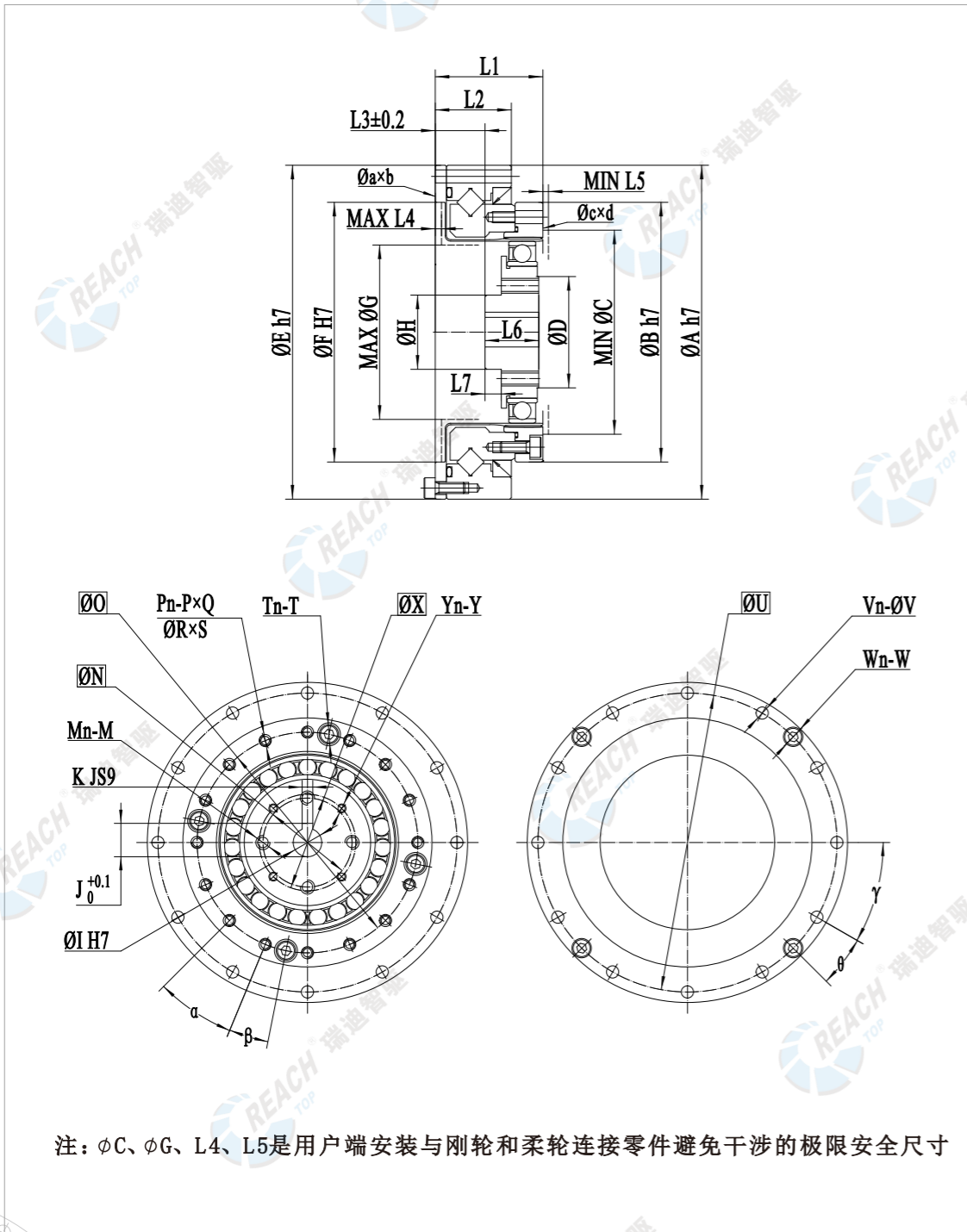
RHSG系列精密谐波减速机

型号	减速比	输入 2000r/min 时额定转矩	启动停止 容许 最大转矩	平均负载转 矩容许 最大值	瞬间容许 最大转矩	容许输入 最高转速	容许输入 平均转速	背隙* (arc sec)	传动精度 (arc sec)	噪音 (dB)
		N·m	N·m	N·m	N·m	r/min	r/min	≤	≤	≤
14	30	3.8	8.6	7.8	16	8000	3500	60	120	60
	50	6.6	23	8.6	43			20	90	60
	80	9.6	29	13.5	57			20	90	60
	100	9.6	34	13.5	66			10	90	60
17	30	8.4	15.2	11.5	29	7000	3500	30	90	60
	50	19.8	42	32	86			20	90	60
	80	27.5	53	33	108			20	90	60
	100	30	66	49	134			10	90	60
	120	30	66	49	107			10	90	60
20	30	14	26	19	48	6000	3500	20	90	60
	50	32	69	42	121			20	60	60
	80	42	91	58	158			20	60	60
	100	50	102	61	182			10	60	60
	120	50	108	61	182			10	60	60
	160	50	113	61	182			10	60	60
25	30	26	48	36	90	5500	3500	20	60	60
	50	48	121	68.5	230			20	60	60
	80	78	169	107	315			20	60	60
	100	84	194	133	351			10	60	60
	120	84	207	133	376			10	60	60
	160	84	217	133	388			10	60	60
32	30	51	95	71	190	4500	3500	20	90	60
	50	94	267	133	472			20	60	60
	80	146	376	206	702			20	60	60
	100	169	411	267	800			10	60	60
	120	169	436	267	848			10	60	60
	160	169	459	267	848			10	60	60
40	50	169	497	242	847	4000	3000	20	60	60
	80	255	641	351	1210			20	60	60
	100	328	702	460	1334			10	60	60
	120	363	762	557	1458			10	60	60
	160	363	800	557	1458			10	60	60
45	50	229	650	345	1235	3800	3000	20	60	60
	80	407	918	507	1651			20	60	60
	100	459	982	650	2041			10	60	60
	120	523	1070	806	2288			10	60	60
	160	523	1147	819	2483			10	60	60

*注: II型(十字滑块型)背隙最大数值比表格大10arc sec

RHSG系列精密谐波减速机

RHSG-I 外形图



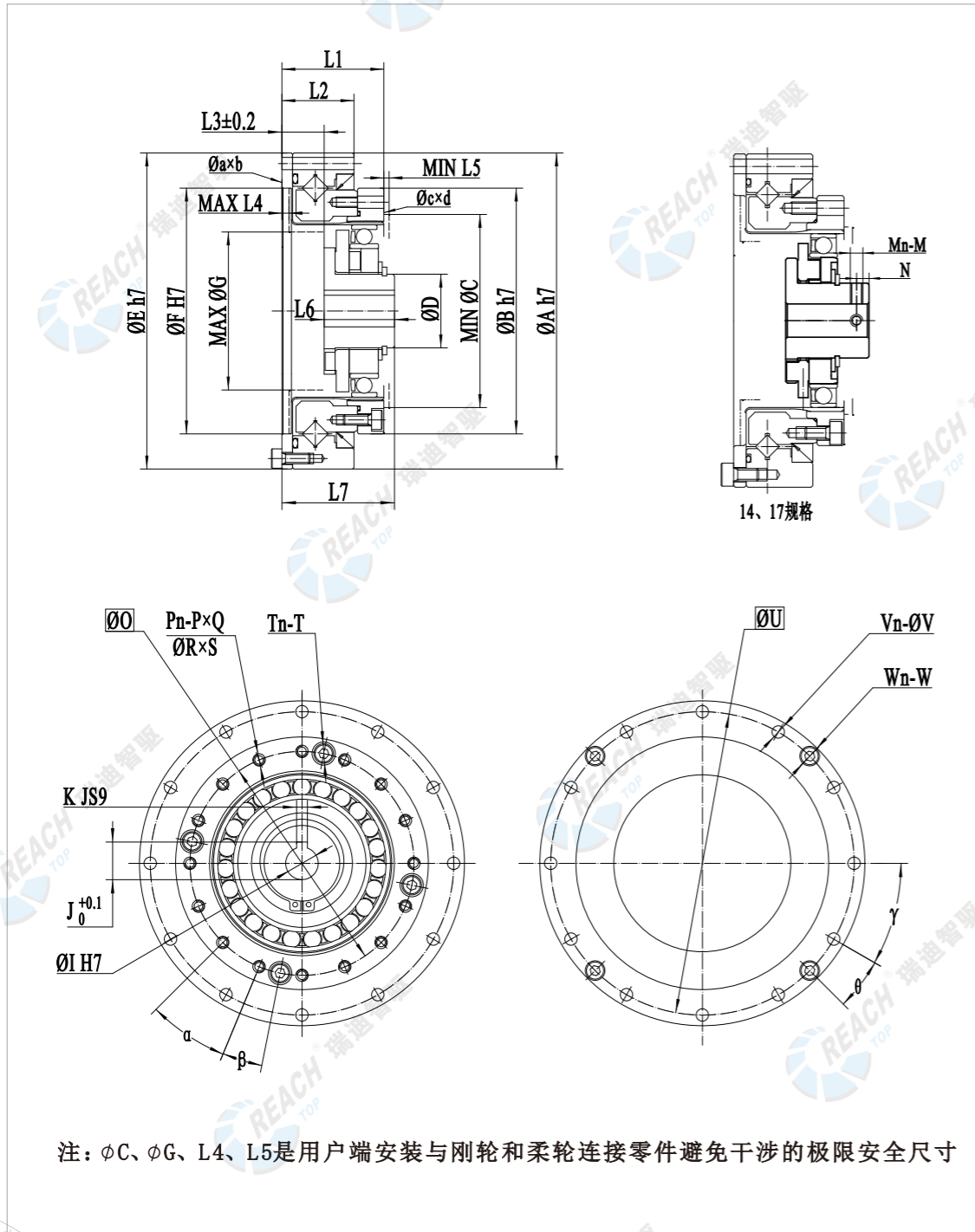
RHSG系列精密谐波减速机

RHSG-I 尺寸表

符号	规格	14	17	20	25	32	40	45
$\phi A \text{ h7}$		70	80	90	110	142	170	190
$\phi B \text{ h7}$		50	60	70	85	110	135	155
MIN ϕC		38	45	53	66	86	106.5	119
ϕD		22.5	28	30	40	54.5	60	75
$\phi E \text{ h7}$		70	80	90	110	142	170	190
$\phi F \text{ H7}$		48	60	70	88	114	140	158
MAX ϕG		31	38	45	56	73	90	101
ϕH		14	16	20	22	30	32	38
$\phi I \text{ h7}$		6	8	8	14	14	14	19
J		7	9.4	9.4	16.3	16.3	16.3	21.8
K JS9	2JS9	3JS9	3JS9	5JS9	5JS9	5JS9	5JS9	6JS9
Mn	2	2	4	4	4	4	4	4
M	M4	M4	M4	M5	M5	M5	M5	M5
N	18	22	25	32	36	50	60	60
O	44	54	62	77	100	122	140	140
Pn	8	16	16	16	16	16	16	12
P	M3	M3	M3	M4	M5	M6	M8	M8
Q	5	5.5	6	7	8	10	10	10
ϕR	3.5	3.5	3.5	4.5	5.5	6.6	9	9
S	6	6.5	7.5	7	14	17	19	19
Tn	4	4	4	4	4	4	4	4
T	M3	M3	M3	M3	M4	M5	M5	M5
ϕU	64	74	84	102	132	158	180	180
Vn	8	12	12	12	12	12	18	18
ϕV	3.5	3.5	3.5	4.5	5.5	6.6	6.6	6.6
Wn	4	4	4	4	4	6	6	6
Wn	M3	M3	M3	M3	M4	M4	M4	M4
ϕX	19	23	27	35	38	-	-	-
Yn	4	4	4	4	4	-	-	-
Y	M2	M2	M2.5	M2.5	M3	-	-	-
L1	23.5	26.5	29	34	42	51	56.5	56.5
L2	16.5	19	20.5	22	27	33	36.5	36.5
$L3 \pm 0.2$	13	13.4	13.4	16.4	22.5	27.4	34.6	34.6
MAX L4	1.7	1.7	2	2	2	2	2	2
MIN L5	2	2	2	2	2.5	2.5	2	2
L6	10	12.5	13.5	14.5	16	20	20.4	20.4
L7	1.8	3.8	4.7	5.5	3.5	4	4	4
ϕa	52	61	69	90	116	143	-	-
b	1.5	1.5	1.5	2	2	2	-	-
ϕc	36.6	45	54	67	87	107	121.5	121.5
d	0.6	1	1	1.5	1.5	1.5	2	2
α°	30	18	22.5	22.5	22.5	22.5	30	30
β°	30	18	11.5	11.5	11.5	11.5	15	15
γ°	45	30	30	30	30	30	20	20
θ°	22.5	15	15	15	15	15	10	10

RHSG系列精密谐波减速机

RHSG-II 外形图



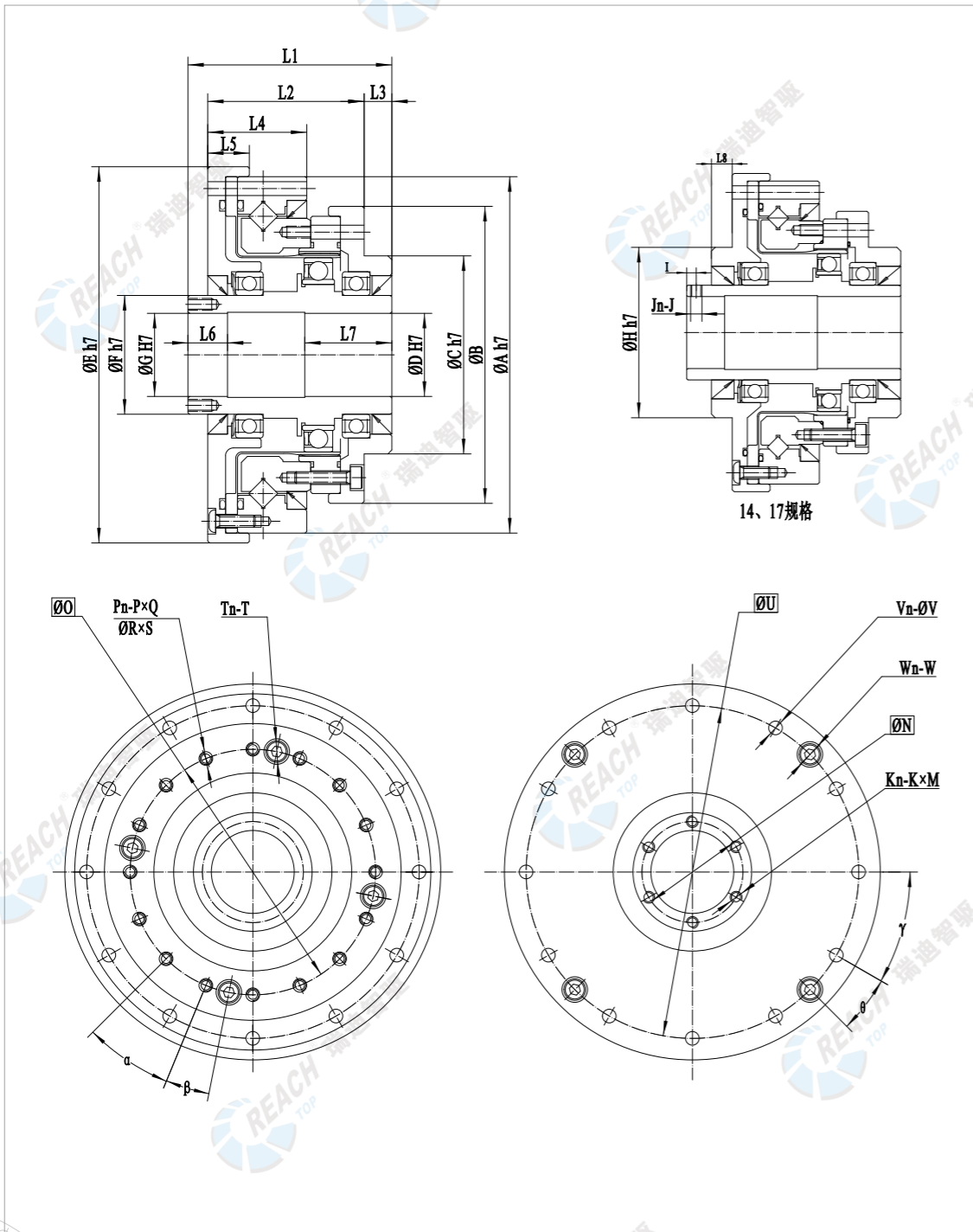
RHSG系列精密谐波减速机

RHSG-II 尺寸表

符号	规格	14	17	20	25	32	40	45
ØA h7		70	80	90	110	142	170	190
ØB h7		50	60	70	85	110	135	155
MIN ØC		38	45	53	66	86	106.5	119
ØD		14	18	21	26	26	32	32
ØE h7		70	80	90	110	142	170	190
ØF H7		48	60	70	88	114	140	158
MAX ØG		31	38	45	56	73	90	101
ØI h7		6	8	8	14	14	14	19
J		-	-	9.4	16.3	16.3	16.3	21.8
K JS9		-	-	3JS9	5JS9	5JS9	5JS9	6JS9
Mn		2	2	-	-	-	-	-
M		M3	M3	-	-	-	-	-
N		2.5	3	-	-	-	-	-
O		44	54	62	77	100	122	140
Pn		8	16	16	16	16	16	12
P		M3	M3	M3	M4	M5	M6	M8
Q		5	5.5	6	7	8	10	10
ØR		3.5	3.5	3.5	4.5	5.5	6.6	9
S		6	6.5	7.5	7	14	17	19
Tn		4	4	4	4	4	4	4
T		M3	M3	M3	M3	M4	M5	M5
ØU		64	74	84	102	132	158	180
Vn		8	12	12	12	12	12	18
ØV		3.5	3.5	3.5	4.5	5.5	6.6	6.6
Wn		4	4	4	4	4	6	6
Wn		M3	M3	M3	M3	M4	M4	M4
L1		23.5	26.5	29	34	42	51	56.5
L2		16.5	19	20.5	22	27	33	36.5
L3±0.2		10.8	12.5	12	15.4	20.4	23.3	27.2
MAX L4		1.7	1.7	2	2	2	2	2
MIN L5		2	2	2	2	2.5	2.5	2
L6		17.7	20	21.5	21.6	23.6	29.7	30.5
L7		28.5	32.5	33.6	37	44	53	58
Øa		52	61	69	90	116	143	-
b		1.5	1.5	1.5	2	2	2	-
Øc		36.6	45	54	67	87	107	121.5
d		0.6	1	1	1.5	1.5	1.5	2
α°		30	18	22.5	22.5	22.5	22.5	30
β°		30	18	11.5	11.5	11.5	11.5	15
γ°		45	30	30	30	30	30	20
θ°		22.5	15	15	15	15	15	10

RHSG系列精密谐波减速机

RHSG-III 外形图



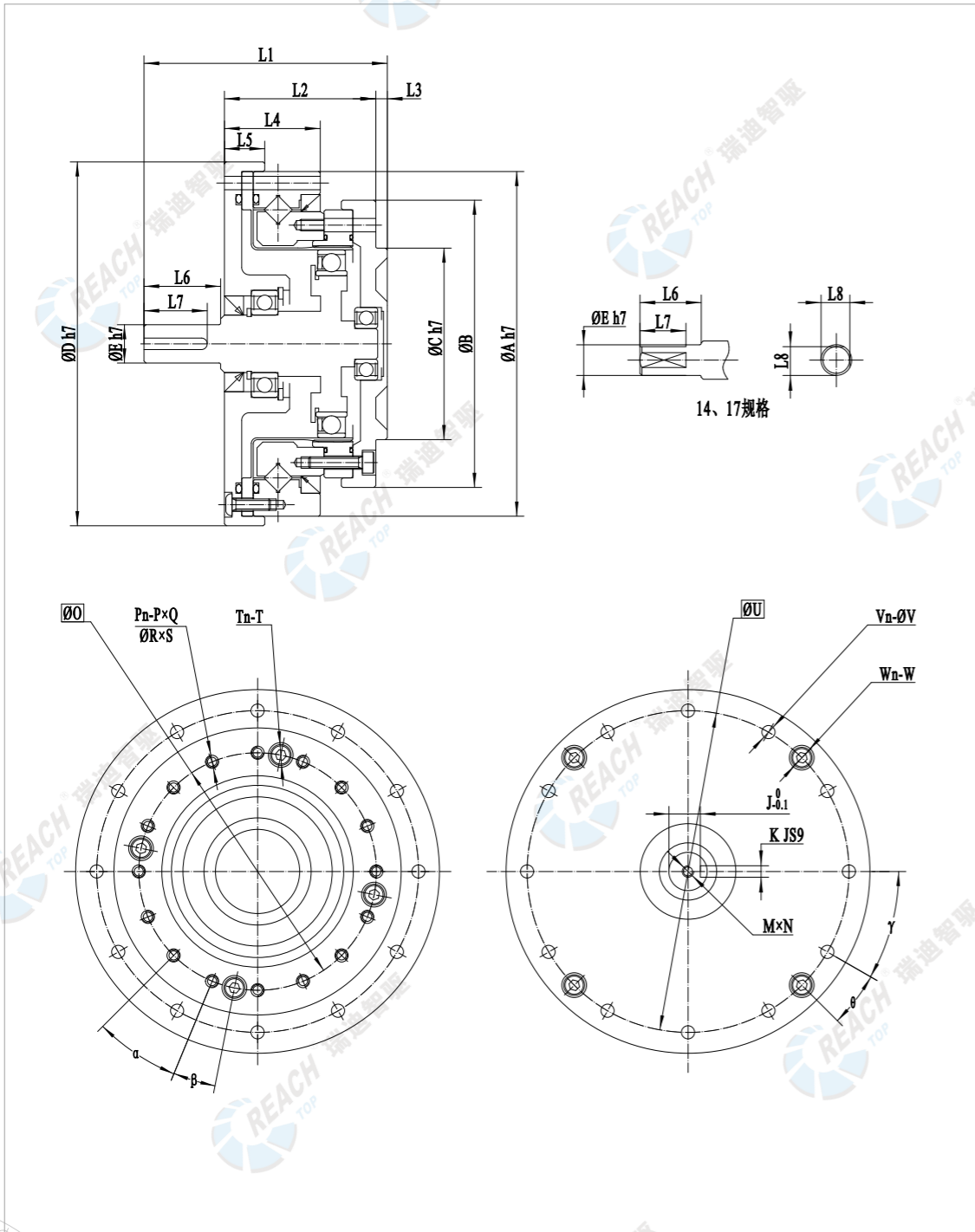
RHSG系列精密谐波减速机

RHSG-III 尺寸表

符号	规格	14	17	20	25	32	40	45
ØA h7		70	80	90	110	142	170	190
ØB		54	64	75	90	115	140	160
ØC h7		36	45	50	60	85	100	120
ØD H7		14	19	21	29	36	46	52
ØE h7		74	84	95	115	147	175	195
ØF h7		20	25	30	38	45	95	64
ØG H7		14	19	21	29	36	46	52
ØH h7		36	45	-	-	-	-	-
I		2.5	2.5	-	-	-	-	-
Jn		3	3	-	-	-	-	-
J		M3	M3	-	-	-	-	-
Kn		-	-	6	6	6	6	6
K		-	-	M3	M3	M3	M4	M4
M		-	-	6	6	6	8	8
ØN		-	-	25.5	33.5	40.5	52	58
ØO		44	54	62	77	100	122	140
Pn		8	16	16	16	16	16	12
P		M3	M3	M3	M4	M5	M6	M8
Q		5	5.5	6	7	8	10	10
ØR		3.5	3.5	3.5	4.5	5.5	6.6	9
S		11.5	12	13.5	15.5	20.5	25	28
Tn		4	4	4	4	4	4	4
T		M3	M3	M3	M3	M4	M5	M5
ØU		64	74	84	102	132	158	180
Vn		8	12	12	12	12	12	18
ØV		3.5	3.5	3.5	4.5	5.5	6.6	6.6
Wn		4	4	4	4	4	6	6
Wn		M3	M3	M3	M3	M4	M4	M4
L1		52.5	56.5	51.5	55.5	65.5	79	85
L2		33	36	39.5	43.5	53.5	64	78
L3		7.5	8.5	7	6	5	7	7
L4		20.5	23	25	26	32	38	42
L5		9	10	10.5	10.5	12	14	15
L6		10	10	10	10	10	12	15
L7		20	22	22	21.5	25	32	35
L8		5.5	5.5	-	-	-	-	-
α°		30	18	22.5	22.5	22.5	22.5	30
β°		30	18	11.5	11.5	11.5	11.5	15
γ°		45	30	30	30	30	30	20
θ°		22.5	15	15	15	15	15	10

RHSG系列精密谐波减速机

RHSG-IV 外形图



RHSG系列精密谐波减速机

RHSG-IV 尺寸表

符号	规格	14	17	20	25	32	40	45
ØA h7		70	80	90	110	142	170	190
ØB		54	64	75	90	115	140	160
ØC h7		36	45	50	60	85	100	120
ØD h7		74	84	95	115	147	175	195
ØE h7		6	8	10	14	14	16	19
J		-	-	8.2	11	11	13	15.5
K JS9		-	-	3	5	5	5	6
M		-	-	M3	M5	M5	M5	M6
N		-	-	8	12	12	12	12
ØO		44	54	62	77	100	122	140
Pn		8	16	16	16	16	16	12
P		M3	M3	M3	M4	M5	M6	M8
Q		5	5.5	6	7	8	10	10
ØR		3.5	3.5	3.5	4.5	5.5	6.6	9
S		11.5	12	13.5	15.5	20.5	25	28
Tn		4	4	4	4	4	4	4
T		M3	M3	M3	M3	M4	M5	M5
ØU		64	74	84	102	132	158	180
Vn		8	12	12	12	12	12	18
ØV		3.5	3.5	3.5	4.5	5.5	6.6	6.6
Wn		4	4	4	4	4	6	6
Wn		M3	M3	M3	M3	M4	M4	M4
L1		50.5	56	63.5	72.5	84.5	100	108
L2		33	36	39.5	43.5	53.5	64	78
L3		2.5	3	3	3	5	5	7
L4		20.5	23	25	26	32	38	42
L5		9	10	10.5	10.5	12	14	15
L6		14	16	20	25	25	30	30
L7		11	12	16.5	22.5	22.5	27.5	28
L8		5.5	7.5	-	-	-	-	-
α°		30	18	22.5	22.5	22.5	22.5	30
β°		30	18	11.5	11.5	11.5	11.5	15
γ°		45	30	30	30	30	30	20
θ°		22.5	15	15	15	15	15	10

RCSD、RCSD-ST系列精密谐波减速机

RCSD系列



RCSD系列为杯状超薄短筒型结构, 整机采用扁平结构, 具有体积小、质量轻的优点, 非常适合机器人、航空航天、半导体制造设备等空间限制的场所使用。

RCSD-ST系列



RCSD-ST系列为杯状短筒型结构, 比RCSD系列产品占用的空间小, 体积小、质量轻的优势更加明显, 非常适合对空间限制要求极高的场合。

RCSD、RCSD-ST系列精密谐波减速机

RCSD谐波减速机启动转矩cN·m

型号	14	17	20	25	32	40
50	5.3	7.5	9.7	17	34	58
80	3.8	5	6.2	11	23	38
100	3.2	4.2	5.5	9.6	21	33
120	-	4	4.8	8.6	18	30
160	-	-	4.1	7.4	16	27

RCSD-ST谐波减速机启动转矩cN·m

型号	14	17	20	25	32	40
50	4.5	6.8	9	16	32	56
80	3.5	4.5	5.7	10	22	36
100	3.2	3.8	5.2	9.2	20	32
120	-	3.6	4.5	8.3	17	30
160	-	-	4	7.3	15	26

RCSD刚性 (弹簧常数) $\times 10^4$ N·m/rad

型号	14	17	20	25	32	40	
50	K1	0.28	0.64	1.05	1.90	4.47	8.80
	K2	0.35	0.84	1.24	2.57	5.80	11.00
	K3	0.45	1.14	1.90	3.52	7.98	15.00
80以上	K1	0.38	0.80	1.24	2.57	5.80	11.00
	K2	0.42	0.89	1.62	3.52	7.41	14.00
	K3	0.58	1.24	2.38	4.47	10.45	20.00

RCSD、RCSD-ST系列精密谐波减速机

屈曲扭矩 N·m						
型号	14	17	20	25	32	40
全速比	190	330	560	1000	2200	4300

棘爪扭矩 N·m						
型号	14	17	20	25	32	40
50	88	150	220	450	980	1800
80	110	200	350	680	1400	2100
100	84	160	260	500	1000	2100
120	-	120	240	470	980	2100
160	-	-	220	450	980	1800

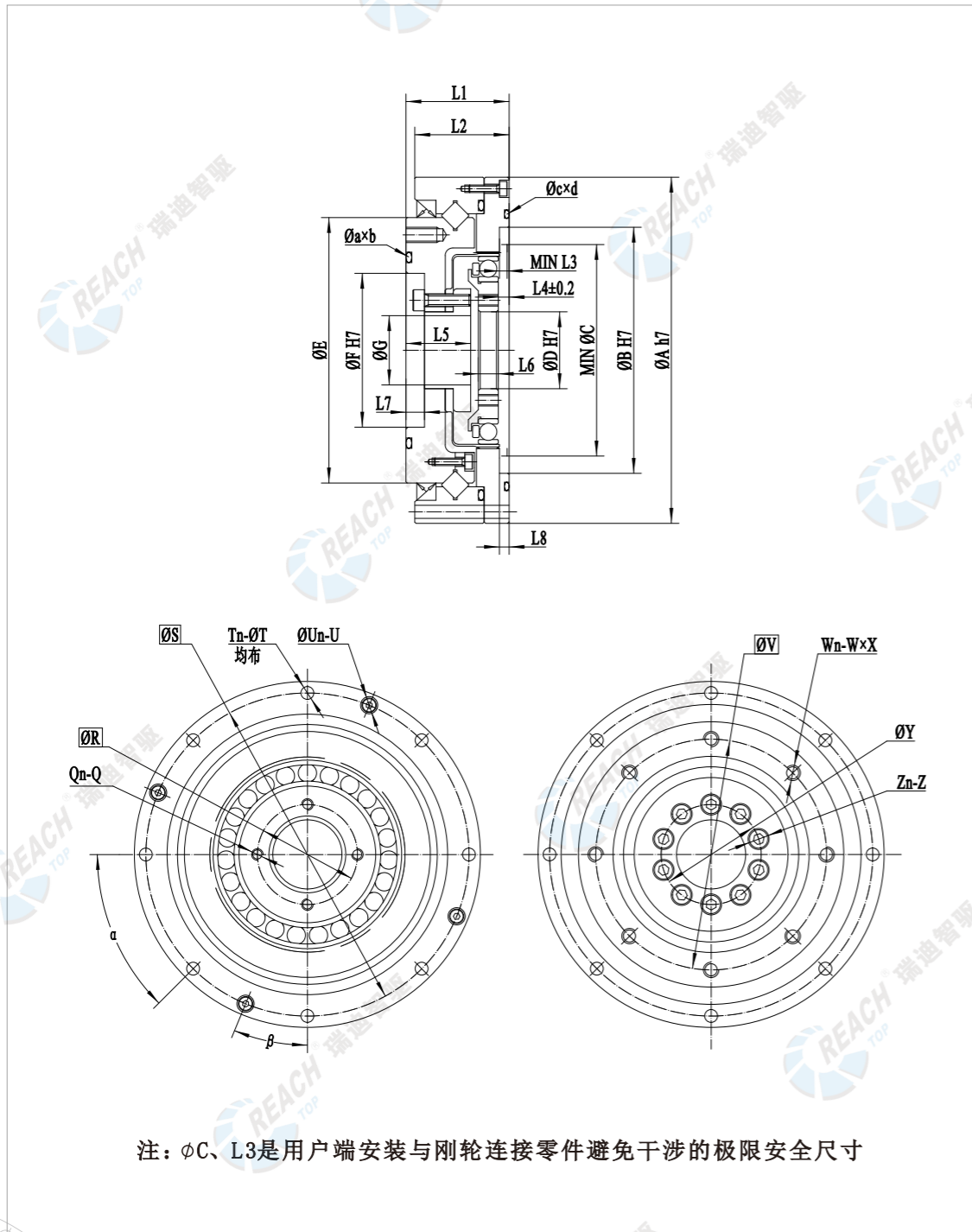
滞后损失 arc min						
型号	14	17	20	25	32	40
50	2.5	1.5	1.5	1.5	1.5	1.5
80及以上	2	1	1	1	1	1

RCSD、RCSD-ST系列精密谐波减速机

型号	减速比	输入 2000r/min 时额定转矩	启动停止 容许 最大转矩	平均负载转 矩容许 最大值	瞬间容许 最大转矩	容许输入 最高转速	容许输入 平均转速	背隙 (arc sec)	传动精度 (arc sec)	噪音 (dB)
		N·m	N·m	N·m	N·m	r/min	r/min	≤	≤	≤
14	50	3.5	11.4	4.6	23	8000	3500	20	90	60
	80	5.1	15	6.2	29			20	90	60
	100	5.1	18	7.3	33			20	90	60
17	50	10.4	22	17	46	7000	3500	20	90	60
	80	14	29	21	54			20	90	60
	100	15	35	26	67			20	90	60
	120	15	35	26	67			20	90	60
20	50	16	37	23	66	6000	3500	20	60	60
	80	23	49	28	78			20	60	60
	100	27	54	32	90			20	60	60
	120	27	57	32	90			20	60	60
	160	27	61	32	90			20	60	60
25	50	26	66	36	121	5500	3500	20	60	60
	80	42	91	62	157			20	60	60
	100	45	104	71	175			20	60	60
	120	45	111	71	187			20	60	60
	160	45	118	71	195			20	60	60
32	50	50	143	71	255	4500	3500	20	60	60
	80	79	202	126	350			20	60	60
	100	91	221	144	399			20	60	60
	120	91	235	144	423			20	60	60
	160	91	240	144	435			20	60	60
40	50	91	267	130	456	4000	3000	20	60	60
	100	176	387	247	665			20	60	60
	160	196	430	300	727			20	60	60

RCSD系列精密谐波减速机

RCSD-I外形图



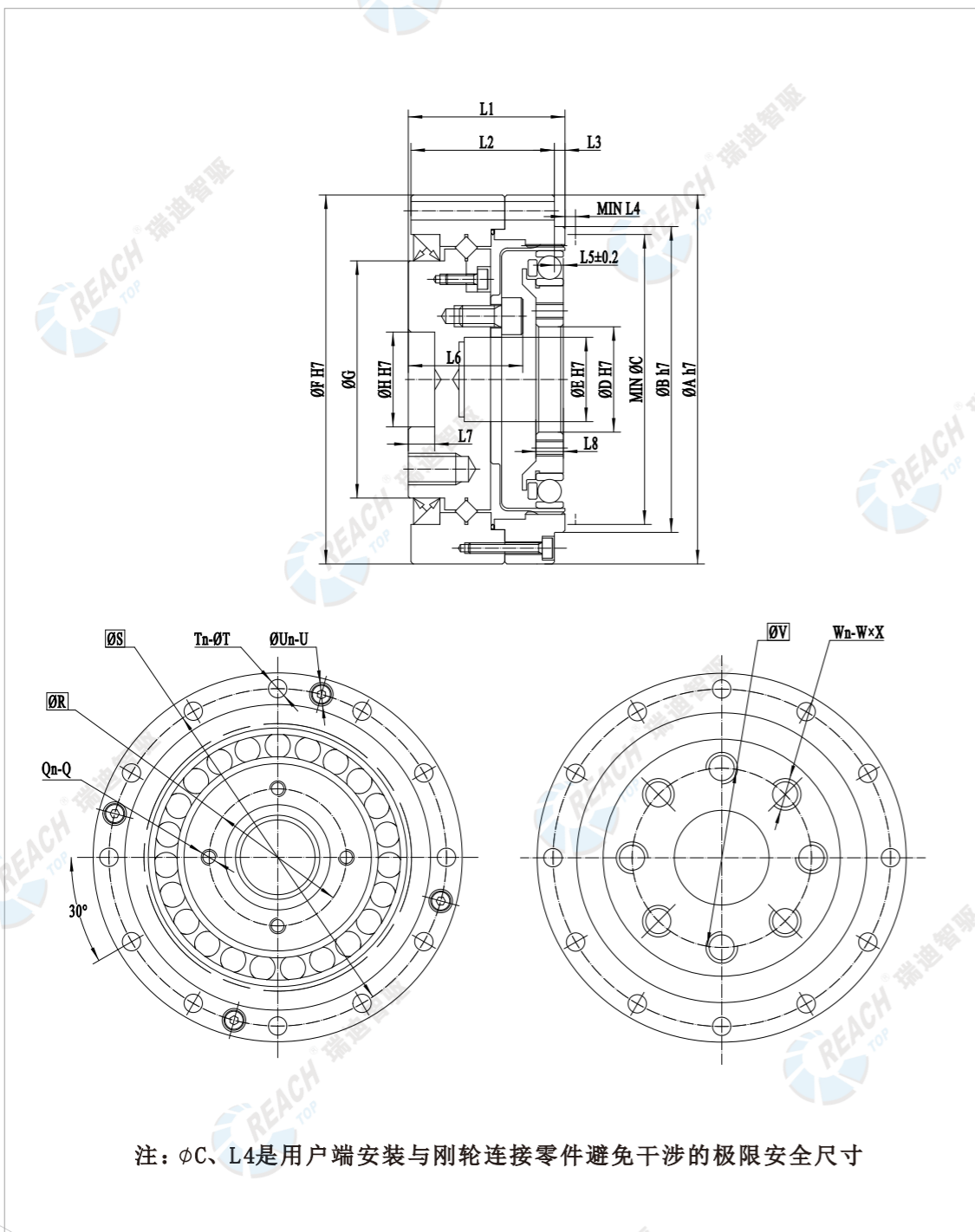
RCSD系列精密谐波减速机

RCSD-I尺寸表

符号	规格	14	17	20	25	32	40
$\phi A h7$		70	80	90	110	142	170
$\phi B h7$		48	56	64	80	106	132
MIN ϕC		38	46	55	67	86	105.5
$\phi D H7$		11	15	20	24	32	40
ϕE		49	59	69	84	110	132
$\phi F H7$		30	34	40	52	70	80
ϕG		9	9	18	22	29	27
Qn		4	4	4	4	4	4
Q		M3	M3	M3	M3	M4	M5
ϕR		17	21	26	30	40	50
ϕS		64	74	84	102	132	158
Tn		6	8	8	10	10	10
ϕT		3.5	3.5	3.5	4.5	5.5	6.6
Un		4	4	4	5	5	5
U		M2	M2	M2	M3	M4	M4
ϕV		42	50	60	73	96	116
Wn		8	12	8	8	8	12
W		M3	M3	M4	M5	M6	M6
X		5	6	8	8	10	10
ϕY		17	19.5	26	32	42	52
Zn		6	8	12	12	12	12
Z		M3	M4	M3	M4	M5	M6
L1		22	22.7	26.8	31.5	37	45
L2		21.5	22.2	24.5	29.4	34.2	38.5
MIN L3		2	2	2	2	2	2.5
L4±0.1		2.8	2.8	2.8	3.4	3.5	3.6
L5		12.9	13.4	16.8	19.5	22	27
L6		4	5	5.2	6.3	8.6	10.3
L7		4.9	5.4	4.8	5.5	6	4
L8		2.5	2.5	2.5	3	3	3
ϕa		34	38	46	59	79	98
b		0.8	1.5	2	1.5	2	2
ϕc		50	59	69	85	111.2	138
d		1.5	1.5	1.5	1.2	1.9	2
α°		30	45	45	36	36	36
β°		30	22.5	22.5	18	18	18

RCSD-I-ST系列精密谐波减速机

RCSD-I-ST 外形图



RCSD-I-ST系列精密谐波减速机

RCSD-I-ST 尺寸表

符号	规格	14	17	20	25	32	40
ØA h7		55	62	70	85	112	126
ØB h7		42.5	49.5	58	73	96	108.5
MIN ØC		38	46	55	67	86	106
ØD H7		11	15	20	24	32	40
ØE H7		11	11	166	20	30	32
ØF H7		55	62	70	85	112	126
ØG		31	38	45	58	78	90
ØH H7		12	14	18	24	32	36
Qn		4	4	4	4	4	4
Q		M3	M3	M3	M3	M4	M5
ØR		17	21	26	30	40	50
ØS		49	56	64	79	104	117.5
Tn		6	10	12	18	15	20
ØT		3.5	3.5	3.5	3.5	4.5	5.5
Un		3	5	4	6	6	6
U		M2	M2	M2	M2	M2	M3
ØV		25	27	34	42	57	72
Wn		10	8	8	8	10	10
W		M3	M5	M6	M8	M8	M10
X		7	8	9	12	12	15
L1		25	26.5	29.7	37.1	43	51.7
L2		22.5	24	27.2	33.6	39	46.7
L3		2	2	2	3	3	4
MIN L4		2.8	2	2	2	2	2.5
L5±0.1		1.7	1.7	1.7	2.6	2.5	3.4
L6		18.4	19.7	21.7	27.1	29.5	35.7
L7		5	5	5	5.5	5.5	6
L8		4	5	5.2	6.3	8.6	10.3
α°		30	36	30	20	20	20
β°		30	18	15	10	10	10

RHSD系列精密谐波减速机

RHSD-I 系列



RHSD-I系列为超薄结构, 整机结构设计达到扁平的极限, 具有体积小、质量轻的优点, 非常适合对减速机有苛刻空间要求的场合。

RHSD-III 系列



RHSD-III系列为超薄中空结构波发生器, 凸轮中部有大口径中空轴孔, 非常适合需要从减速机中心穿线且有苛刻空间要求的场合。

RHSD系列精密谐波减速机

RHSD-I 谐波减速机启动转矩cN·m

型号	14	17	20	25	32	40
减速比						
50	6.5	20	27	40	64	97
80	5.5	17	25	38	58	85
100	5	17	24	36	54	80
120	-	15	23	34	50	78
160	-	-	22	33	48	75

RHSD-III 谐波减速机启动转矩cN·m

型号	14	17	20	25	32	40
减速比						
50	4.5	40	55	80	115	180
80	3.5	35	50	75	110	175
100	3.2	37	50	75	105	160
120	-	35	50	75	100	158
160	-	-	50	74	97	154

RHSD刚性 (弹簧常数) $\times 10^4$ N·m/rad

型号	14	17	20	25	32	40	
减速比							
50	K1	0.28	0.64	1.05	1.90	4.47	8.80
	K2	0.35	0.84	1.24	2.57	5.80	11.00
	K3	0.45	1.14	1.90	3.52	7.98	15.00
80以上	K1	0.38	0.80	1.24	2.57	5.80	11.00
	K2	0.42	0.89	1.62	3.52	7.41	14.00
	K3	0.58	1.24	2.38	4.47	10.45	20.00

RHSD系列精密谐波减速机

屈曲扭矩 N·m						
型号	14	17	20	25	32	40
全速比	130	260	470	850	1800	3600

棘爪扭矩 N·m						
型号	14	17	20	25	32	40
50	88	150	220	450	980	1800
80	110	200	350	680	1400	2100
100	84	160	260	500	1000	2100
120	-	120	240	470	980	2100
160	-	-	220	450	980	1800

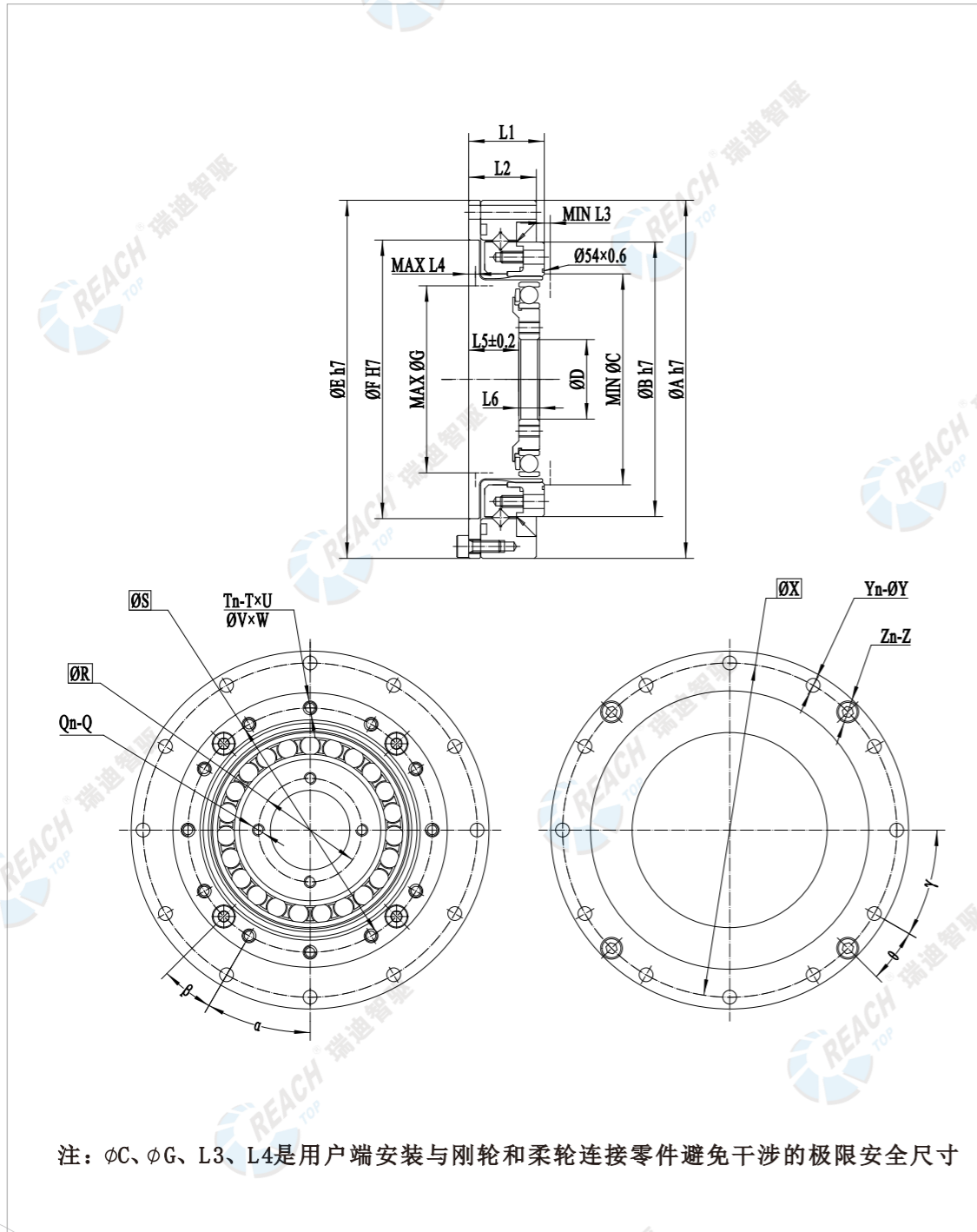
滞后损失 arc min						
型号	14	17	20	25	32	40
50	2.5	1.5	1.5	1.5	1.5	2
80及以上	2	1	1	1	1	1

RHSD系列精密谐波减速机

型号	减速比	输入 2000r/min 时额定转矩	启动停止 容许 最大转矩	平均负载转 矩容许 最大值	瞬间容许 最大转矩	容许输入 最高转速	容许输入 平均转速	背隙 (arc sec)	传动精度 (arc sec)	噪音 (dB)
		N·m	N·m	N·m	N·m	r/min	r/min	≤	≤	≤
14	50	3.5	11.4	4.6	23	8000	3500	20	90	60
	80	5.1	15	6.2	29			20	90	60
	100	5.1	18	7.3	33			20	90	60
17	50	10.4	22	17	46	7000	3500	20	90	60
	80	14	29	21	54			20	90	60
	100	15.2	35	26	67			20	90	60
	120	15.2	35	26	67			20	90	60
20	50	16.1	37	23	66	6000	3500	20	60	60
	80	23	49	28	78			20	60	60
	100	27	54	32	90			20	60	60
	120	27	57	32	90			20	60	60
	160	27	60	32	90			20	60	60
25	50	26	66	36	121	5500	3500	20	60	60
	80	42	91	62	157			20	60	60
	100	45	105	71	175			20	60	60
	120	45	111	71	187			20	60	60
	160	45	118	71	190			20	60	60
32	50	50	143	71	255	4500	3500	20	60	60
	80	79	202	126	350			20	60	60
	100	91	221	144	399			20	60	60
	120	91	235	144	423			20	60	60
	160	91	250	144	423			20	60	60
40	50	91	267	130	456	4000	3000	10	60	60
	100	176	387	247	665			10	60	60
	160	196	430	300	727			10	60	60

RHSD系列精密谐波减速机

RHSD-I 外形图



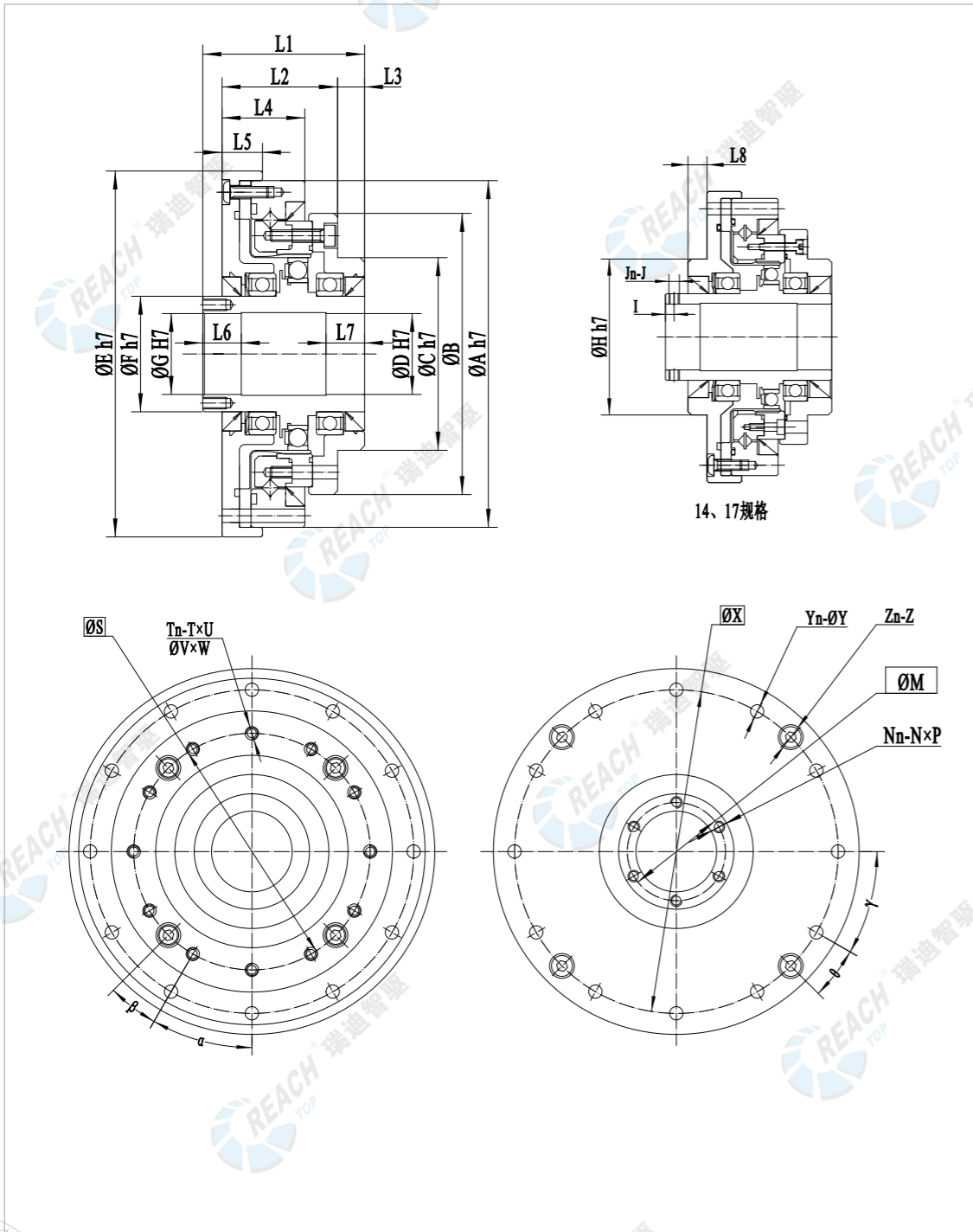
RHSD系列精密谐波减速机

RHSD-I 尺寸表

符号	规格	14	17	20	25	32	40
$ØA h7$		70	80	90	110	142	170
$ØB h7$		49	59	69	84	110	132
MIN $ØC$		36.5	45	53	66	86	106
$ØD$		11	15	20	24	32	40
$ØE h7$		70	80	90	110	142	170
$ØF H7$		50	61	70	88	114	140
MAX $ØG$		31	39	47	58	76	90
Qn		4	4	4	4	4	4
Q		M3	M3	M3	M3	M4	M5
$ØR$		17	21	26	30	40	50
$ØS$		43	52	61.4	76	99	120
Tn		8	12	12	12	12	12
T		M3	M3	M3	M4	M5	M5
U		4.5	6	5	6	5.5	5.5
$ØV$		3.5	3.5	3.5	4.5	5.5	5.5
W		5	5.5	5.5	6	10	11
$ØX$		64	74	84	102	132	158
Yn		8	12	12	12	12	12
$ØY$		3.5	3.5	3.5	4.5	5.5	6.6
Zn		4	4	4	4	4	4
Z		M3	M3	M3	M3	M4	M5
$L1$		17.5	18.5	19	22	27.9	33
$L2$		15.5	16.5	17	20	23.6	28
MIN $L3$		1.5	1.5	1.5	2	2.5	2.5
MAX $L4$		1.2	1.7	1.7	1.9	2.1	2.2
$L5 \pm 0.1$		11.5	13.4	12.6	15.3	19	21.1
$L6$		4	5	5.2	6.3	8.6	11.1
$Øa$		36.6	45	54	66	87	106
b		0.6	0.8	0.6	1	1.5	1.5
α°		45	30	30	30	30	30
β°		15	15	15	15	15	15
γ°		45	30	30	30	30	30
θ°		22.5	12	15	15	15	15

RHSD系列精密谐波减速机

RHSD-III 外形图



RHSD系列精密谐波减速机

RHSD-III 尺寸表

符号	规格	14	17	20	25	32	40
ØA h7		70	80	90	110	142	170
ØB		54	62	73	87	115	137
ØC h7		36	45	50	60	85	100
ØD H7		14	19	21	29	36	51
ØE h7		74	84	95	115	147	175
ØF h7		20	25	30	38	45	65
ØG H7		14	19	21	29	36	51
ØH h7		36	45	-	-	-	-
I		2.5	2.5	-	-	-	-
Jn		3	3	-	-	-	-
J		M3	M3	-	-	-	-
ØM		-	-	25.5	33.5	40.5	57
Nn		-	-	6	6	6	6
N		-	-	M3	M3	M3	M4
P		-	-	6	6	6	8
ØS		43	52	61.4	76	99	120
Tn		8	12	12	12	12	12
T		M3	M3	M3	M4	M5	M6
U		5	5.5	6	6	5.5	6.6
ØV		3.5	3.5	3.5	4.5	5.5	5.5
W		5.5	5.5	11.5	13.5	20.4	21
ØX		64	74	84	102	132	158
Yn		8	12	12	12	12	12
ØY		3.5	3.5	3.5	4.5	5.5	6.6
Zn		4	4	4	4	4	6
Z		M3	M3	M3	M3	M4	M5
L1		44	48	42	46.5	55	65
L2		27	29	30	33.5	42.5	48
L3		6	7	7	7	5.5	9
L4		19.5	20.5	21.5	24	28.6	33
L5		9	10	10.5	10.5	12	14
L6		10	10	10	10	11	12
L7		10	10	10	10	14.5	16
L8		5.5	5.5	-	-	-	-
α°		45	30	30	30	30	30
β°		15	15	15	15	15	15
γ°		45	30	30	30	30	30
θ°		22.5	12	15	15	15	15

RCS-mini 迷你型精密谐波减速机

额定表

型号	减速比	输入	启动停止	平均负载转	瞬间容许	容许输入	容许输入	背隙* (arc sec)	传动精度 (arc sec)	噪音 (dB)
		2000r/min 时额定转矩 N·m	容许 最大转矩 N·m	矩容许 最大值 N·m	最大转矩 N·m	最高转速 r/min	平均转速 r/min			
5	30	0.25	0.5	0.38	0.9	8500	4000	70	240	60
	50	0.4	0.9	0.53	1.8			50	180	60
	100	0.6	1.4	0.94	2.7			35	180	60
8	30	0.9	1.8	1.4	3.3	8000	3500	60	120	60
	50	1.8	3.3	2.3	6.6			35	120	60
	100	2.4	4.8	3.3	9			20	120	60
11	30	2.2	4.5	3.4	8.5	8000	3500	60	120	60
	50	3.5	8.3	5.5	17			24	120	60
	100	5	11	8.9	25			20	120	60

*注: II型(十字滑块型)背隙最大数值比表格大10arc sec

启动转矩cN·m			
型号	5	8	11
30	0.53	1.5	2.9
50	0.4	1	1.8
100	0.3	0.8	1.2

棘爪扭矩 N·m			
型号	5	8	11
30	2.7	11	29
50	3.2	12	34
100	3.5	14	43

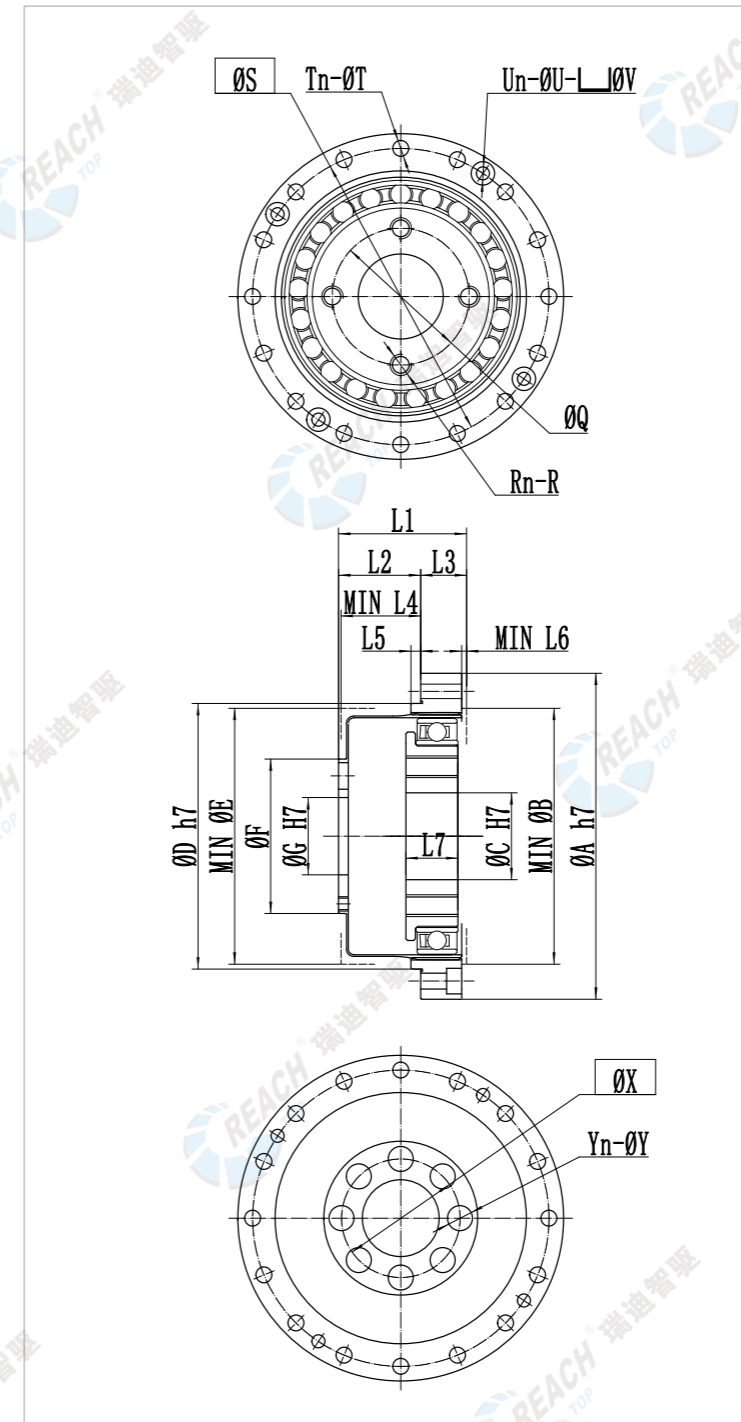
屈曲扭矩 N·m			
型号	5	8	11
全速比	9.8	35	90

RCS-mini刚性(弹簧常数) × 10 ⁴ N·m/rad				
减速比	型号	5	8	11
30	K1	0.009	0.034	0.084
	K2	0.011	0.044	0.13
	K3	0.012	0.054	0.16
50	K1	0.011	0.04	0.22
	K2	0.014	0.07	0.30
	K3	0.014	0.08	0.32
80以上	K1	0.015	0.09	0.27
	K2	0.018	0.10	0.34
	K3	0.02	0.12	0.44

滞后损失 arc min			
型号	5	8	11
30	3	3	3
50	3	3	2
80及以上	3	2	2

RCS-mini 迷你型精密谐波减速机

RCSmini-III 外形图



RCSmini-III 尺寸表

规格	8	11
符号		
ØA h7	30	40
MIN ØB	21.5	29.5
ØC	7	10
ØD h7	-	31
ØE	21.5	30
ØF	12.3	17.8
ØG h7	4	6
ØQ	10	16
Rn	4	4
R	M2	M2.5
ØS	25.5	35
Tn	8	8
T	2.4	3
Un	4	4
ØU	2.4	3
ØX	8	12
Yn	6	6
Y	3	3.5
L1	17	19
L2	12.4±0.1	14.7±0.1
L3	4.5	4.5
MIN L4	11.34	14
L5	-	2
L6	0.8	0.8
MIN L7	4.5	6

RHS-mini 迷你型精密谐波减速机

额定表

型号	减速比	输入 2000r/min 时额定转矩	启动停止 容许 最大扭矩	平均负载转 矩容许 最大值	瞬间容许 最大扭矩	容许输入 最高转速	容许输入 平均转速	背隙* (arc sec)	传动精度 (arc sec)	噪音 (dB)
		N·m	N·m	N·m	N·m	r/min	r/min	≤	≤	≤
5	30	0.25	0.5	0.38	0.9	8500	4000	70	240	60
	50	0.4	0.9	0.53	1.8			50	180	60
	100	0.6	1.4	0.94	2.7			35	180	60
8	30	0.9	1.8	1.4	3.3	8000	3500	60	120	60
	50	1.8	3.3	2.3	6.6			35	120	60
	100	2.4	4.8	3.3	9			20	120	60
11	30	2.2	4.5	3.4	8.5	8000	3500	60	120	60
	50	3.5	8.3	5.5	17			24	120	60
	100	5	11	8.9	25			20	120	60

*注: II型(十字滑块型)背隙最大数值比表格大10arc sec

启动转矩cN·m				
减速比	型号	5(I型)	8(I型)	11(I型)
30		0.53	1.3	2.7
50		0.4	0.8	1.6
100		0.3	0.6	1.1

棘爪扭矩 N·m				
减速比	型号	5	8	11
30		2.7	11	29
50		3.2	12	34
100		3.5	14	43

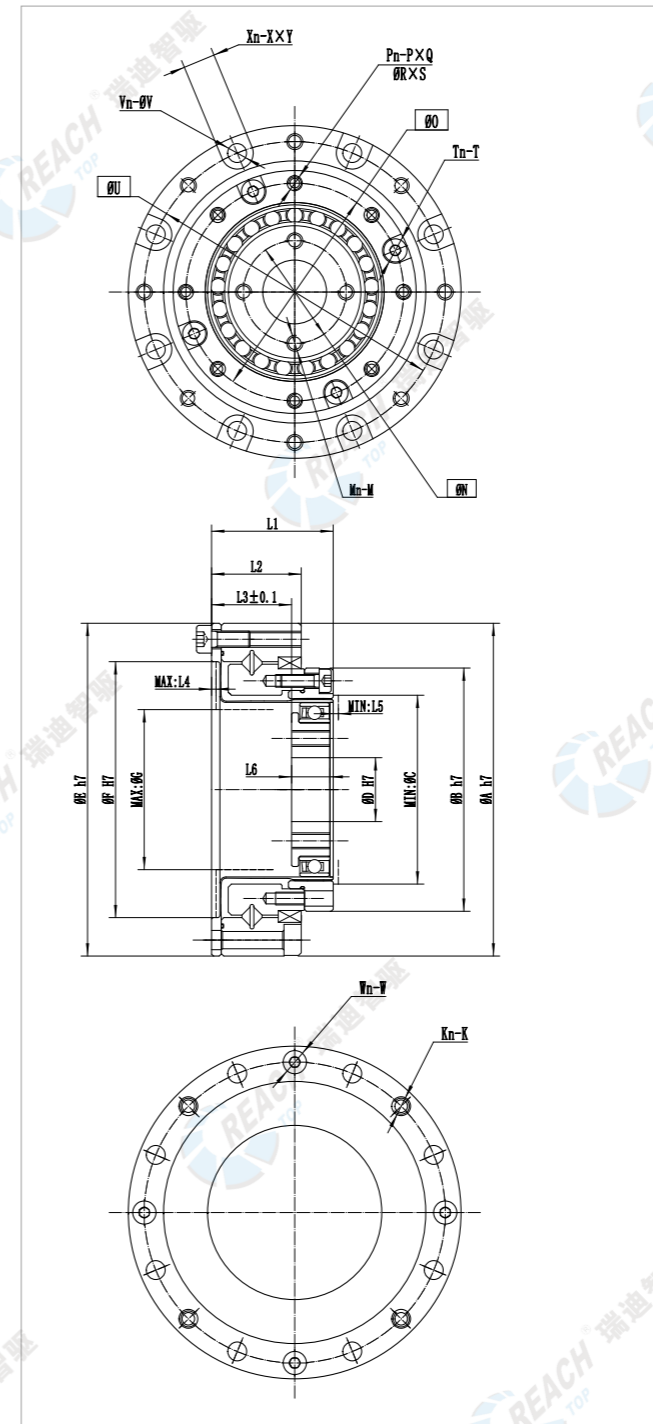
屈曲扭矩 N·m				
型号	5	8	11	
全速比	7	24.5	63	

RHS-mini刚性(弹簧常数) × 10 ⁴ N·m/rad				
减速比	型号	5	8	11
30	K1	0.009	0.034	0.084
	K2	0.011	0.044	0.13
	K3	0.012	0.054	0.16
50	K1	0.011	0.04	0.22
	K2	0.014	0.07	0.30
	K3	0.014	0.08	0.32
80以上	K1	0.015	0.09	0.27
	K2	0.018	0.10	0.34
	K3	0.02	0.12	0.44

滞后损失 arc min				
减速比	型号	5	8	11
30		3	3	3
50		3	3	2
80及以上		3	2	2

RHS-mini 迷你型精密谐波减速机

RHSmini-I 外形图

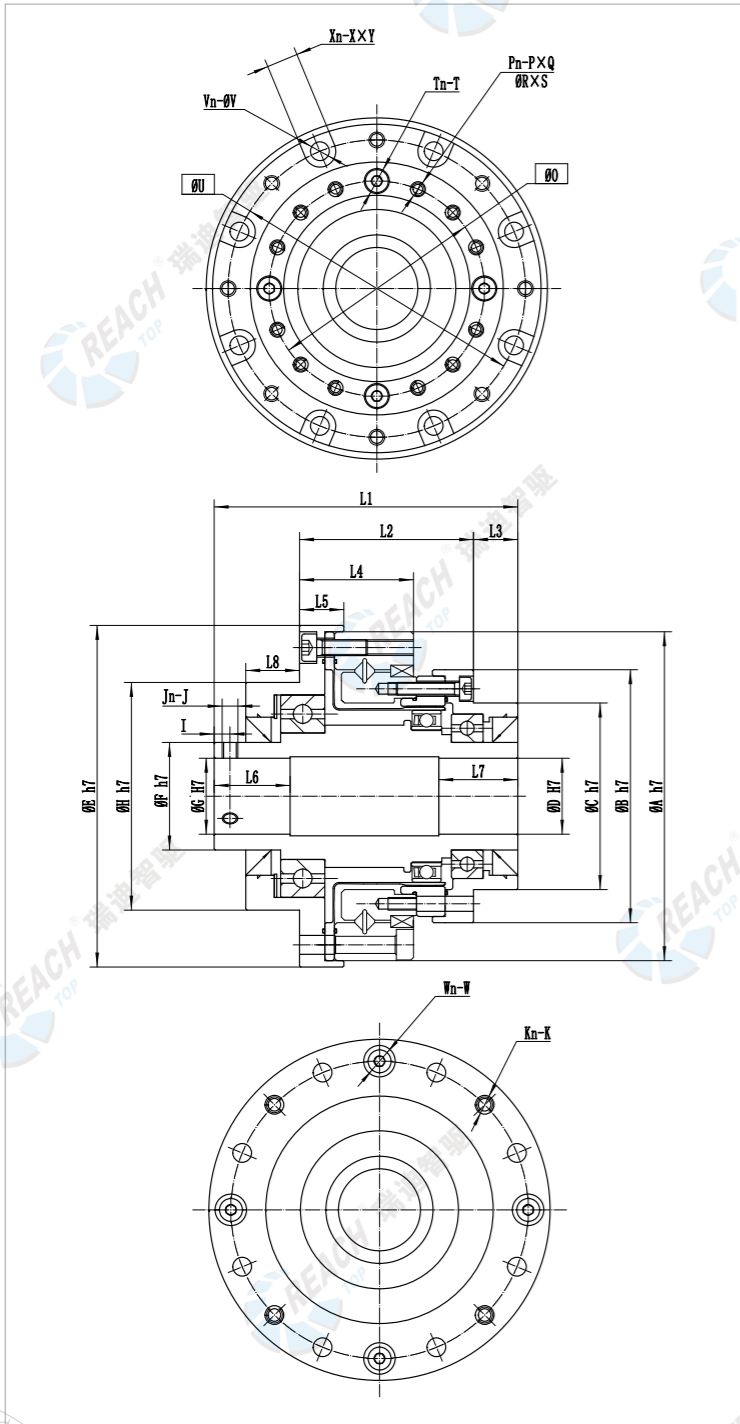


RHSmini-I 尺寸表

规格	5	8	11
符号			
ØA h7	32	40	52
ØB h7	22.5	30	38
MIN:ØC	15.5	21.5	29.5
ØD H7	4	7	10
ØE h7	32	40	52
ØF H7	24	30	40
MAX:ØG	11.1	18	25
Mn	4	4	4
M	M1.6	M2	M2.5
ØN	7	10	16
Kn	4	4	4
K	1.6	M2	M2.5
ØO	18.5	26	34
Pn	6	8	8
P	1.6	M2	M2
Q	4	4	4
ØR	1.8	2.4	2.4
S	3.2	4.5	4.5
Tn	3	4	4
T	M1.6	M2	M2
ØU	28.5	36	47
Vn	6	8	8
ØV	1.8	2.3	3
Xn	6	8	8
X	3.2	4	5
Y	2	2.5	2.7
Wn	3	4	4
W	M1.6	M2	M2.5
L1	12	17	19
L2	10	13	14
L3±0.1	9.1	12	12.5
MAX:L4	0.7	0.7	0.7
MIN:L5	0.6	0.8	0.8
L6	2.5	4.5	6

RHS-mini 迷你型精密谐波减速机

RHSmini-III 外形图



RHSmini-III 尺寸表

符号	规格	8	11
ØA h7		40	52
ØB		32	40
ØC h7		21	29.5
ØD H7		8	12
ØE h7		42	54
ØF h7		12	17
ØG H7		8	12
ØH h7		28	36
I		2.5	2.5
Jn		3	3
J		M2.5	M2.5
Kn		4	4
K		M2	M2.5
ØO		26	34
Pn		12	12
P		M2	M2
Q		4	4
ØR		2.4	2.4
S		6.5	9
Tn		4	4
T		M2	M2
ØU		36	47
Vn		8	8
ØV		2.3	3
Xn		8	8
X		4	5
Y		2.5	2.7
Wn		4	4
W		M2	M2.5
L1		42.5	48
L2		23	27.5
L3		7	7
L4		16	18
L5		6	7
L6		12	12
L7		10	12.5
L8		7.5	8.5

RCSD-mini 迷你型精密谐波减速机

额定表

型号	减速比	输入 2000r/min 时额定转矩	启动停止 容许 最大转矩	平均负载转 矩容许 最大值	瞬间容许 最大转矩	容许输入 最高转速	容许输入 平均转速	背隙 (arc sec)	传动精度 (arc sec)	噪音 (dB)
		N·m	N·m	N·m	N·m	r/min	r/min	≤	≤	≤
5	50	0.25	0.6	0.37	1.25	8500	4000	50	180	60
	100	0.4	1	0.66	1.9			35	180	60
8	50	1.25	2.3	1.6	4.6	8000	3500	35	120	60
	100	1.65	3.3	2.3	6.3			20	120	60
11	50	2.4	5.8	3.5	11.5	8000	3500	24	120	60
	100	3.5	7.7	6.2	17.5			20	120	60

启动转矩 N·m

型号	5	8	11
50	0.45	0.85	1.8
100	0.35	0.66	1.2

棘爪扭矩 N·m

型号	5	8	11
50	2.5	9.5	27
100	2.8	11	34

屈服扭矩 N·m

型号	5	8	11
全速比	6	22.5	58.5

滞后损失 arc min

型号	5	8	11
50	4	3.5	3
80及以上	4	2.5	2.5

RCSD-mini 刚性 (弹簧常数) × 10⁴ N·m/rad

型号	5	8	11	
50	K1	0.009	0.037	0.19
	K2	0.01	0.051	0.23
	K3	0.012	0.071	0.27
80以上	K1	0.012	0.073	0.23
	K2	0.014	0.077	0.26
	K3	0.017	0.1	0.37

RHSD-mini 迷你型精密谐波减速机

额定表

型号	减速比	输入 2000r/min 时额定转矩	启动停止 容许 最大扭矩	平均负载转 矩容许 最大值	瞬间容许 最大扭矩	容许输入 最高转速	容许输入 平均转速	背隙 (arc sec)	传动精度 (arc sec)	噪音 (dB)
		N·m	N·m	N·m	N·m	r/min	r/min	≤	≤	≤
5	50	0.25	0.6	0.37	1.25	8500	4000	50	180	60
	100	0.4	1	0.66	1.9			35	180	60
8	50	1.25	2.3	1.6	4.6	8000	3500	35	120	60
	100	1.65	3.3	2.3	6.3			20	120	60
11	50	2.4	5.8	3.5	11.5	8000	3500	24	120	60
	100	3.5	7.7	6.2	17.5			20	120	60

启动转矩cN·m				
型号	5	8	11	
减速比				
50	0.5	1	2.4	
100	0.4	0.8	1.5	

棘爪扭矩 N·m				
型号	5	8	11	
减速比				
50	2.5	9.5	27	
100	2.8	11	34	

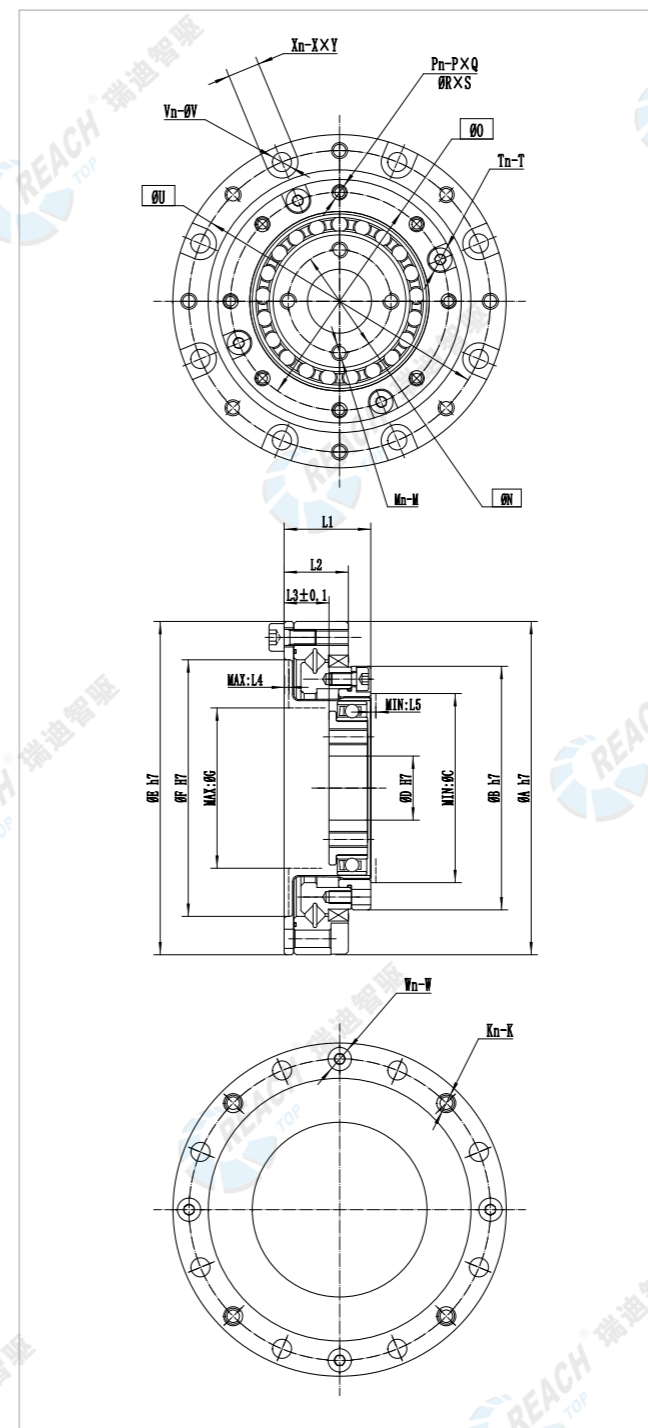
屈曲扭矩 N·m				
型号	5	8	11	
全速比	5	18	45	

RHSD-mini刚性 (弹簧常数) × 10 ⁴ N·m/rad				
型号	5	8	11	
减速比				
50	K1	0.009	0.037	0.19
	K2	0.01	0.051	0.23
	K3	0.012	0.071	0.27
80以上	K1	0.012	0.073	0.23
	K2	0.014	0.077	0.26
	K3	0.017	0.1	0.37

滞后损失 arc min				
型号	5	8	11	
减速比				
50	4	3.5	3	
80及以上	4	3	2.5	

RHSD-mini 迷你型精密谐波减速机

RHSDmini-I 外形图



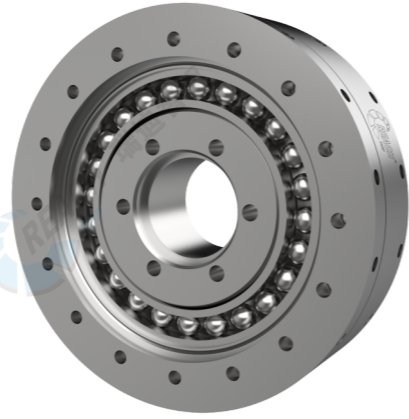
RHSDmini-I 尺寸表

规格	5	8	11
符号			
ØA h7	32	40	52
ØB h7	22.5	30	38
MIN:ØC	15.5	21.5	29.5
ØD H7	4	7	10
ØE h7	32	40	52
ØF H7	24	30	40
MAX:ØG	11.1	18	25
Mn	4	4	4
M	M1.6	M2	M2.5
ØN	7	10	16
Kn	4	4	4
K	1.6	M2	M2.5
ØO	18.5	26	34
Pn	6	8	8
P	1.6	M2	M2
Q	2.5	3	3.5
ØR	1.8	2.4	2.4
S	2	2.5	3
Tn	3	4	4
T	M1.6	M1.6	M2
ØU	28.5	36	47
Vn	6	8	8
ØV	1.8	2.3	3
Xn	6	8	8
X	3.2	4	5
Y	2	2.5	2.7
Wn	3	4	4
W	M1.6	M2	M2.5
L1	10.5	11	13.5
L2	7	8	10
L3±0.1	7.6	6.1	7
MAX:L4	0.7	0.7	0.7
MIN:L5	0.6	0.8	0.8
L6	2.5	4.5	6

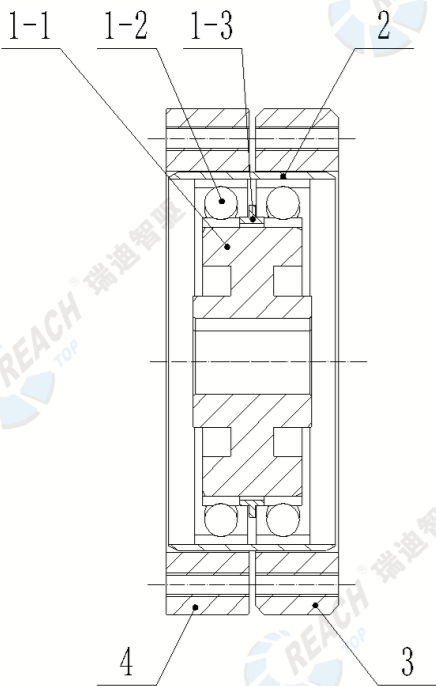
RFR系列精密双刚轮谐波减速机

特点

- 高转矩用的扁平薄型结构；
- 构成部件为4件；
- 柔轮形状为薄壁圆筒型；
- 增加了一个与柔轮齿数相同的刚轮，用于输出端连接；
- 紧凑简洁的设计；
- 优异的传动精度。



RFR系列组件型的结构



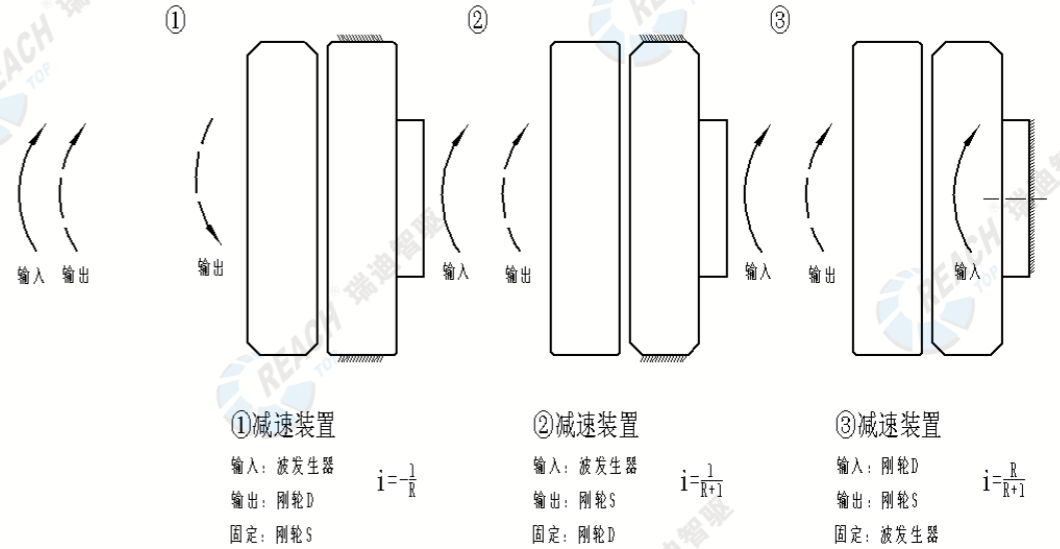
编号	名称
1	波发生器
1-1	波发生器凸轮
1-2	柔性轴承
1-3	轴承挡圈
2	柔轮
3	刚轮D
4	刚轮S

注：刚轮S和刚轮D的区分方法：

刚轮D的外倒角比刚轮S的外倒角大；

RFR系列精密双刚轮谐波减速机

旋转方向和减速比



编码规则

RFR - 20 - 100 - 特殊规格

机型代号	型号	减速比											特殊规格		
RFR	20	50	-	80	100	-	128	-	-	160	-	-	-	-	特殊规格
	25	50	-	80	100	120	-	-	-	160	200	-	-	-	
	32	50	78	-	100	-	-	131	157	-	200	-	-	260	
	40	50	-	80	100	-	128	-	-	160	200	-	258	-	
	50	-	-	80	100	120	-	-	-	160	200	242	-	-	

注：减速比表示的是输入：波发生器，固定：刚轮S，输出：刚轮D时的情况。

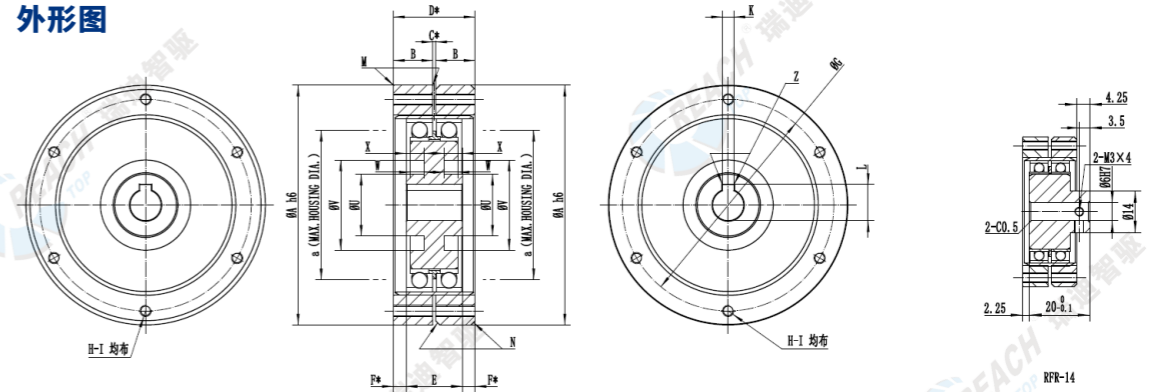
RFR系列精密双刚轮谐波减速机

技术数据

型号	减速比	输入 2000r/min时的 额定转矩		启动/停止时的 容许峰值转矩		平均负载转矩的 容许最大值		瞬间容许最大 转矩		额定输入转 速	容许最高输入 转速r/min		容许平均输入 转速 r/min		转动惯量		
		N-m	kgf-m	N-m	kgf-m	N-m	kgf-m	N-m	kgf-m		r/min	油润滑	脂润滑	油润滑	脂润滑	I ×10 ⁻⁴ kg· m ²	J ×10 ⁻⁵ kgf· ms ²
		14	50	4.4	0.45	5.4	0.55	5.4	0.55		13.7	1.4	2000	6000	3600	4000	2500
	88	5.9	0.6	9.8	1	9.8	1	19.6	2								
	100	7.8	0.8	13.7	1.4	9.8	1	19.6	2								
	110	7.8	0.8	13.7	1.4	9.8	1	19.6	2								
20	50	25	2.5	34	3.5	34	3.5	69	7.0	2000	6000	3600	3600	2500	0.32	0.33	
	80	34	3.5	41	4.2	41	4.2	72	7.3								
	100	40	4.1	53	5.4	49	5.0	94	9.6								
	128	40	4.1	67	6.8	49	5.0	102	10.4								
	160	40	4.1	77	7.9	49	5.0	86	8.8								
25	50	39	4.0	55	5.6	55	5.6	108	11.0	2000	5000	3600	3000	2500	0.7	0.71	
	80	56	5.7	69	7.0	69	7.0	122	12.4								
	100	67	6.8	91	9.3	91	9.3	160	16.3								
	120	67	6.8	108	11.0	108	11.0	190	19.4								
	160	67	6.8	135	13.8	108	11.0	172	17.5								
	200	67	6.8	147	15.0	108	11.0	172	17.5								
32	50	76	7.7	108	11.0	108	11.0	216	22.0	2000	4500	3600	2500	2300	2.6	2.61	
	78	108	11.0	137	14.0	137	14.0	245	25.0								
	100	137	14.0	176	17.9	176	17.9	323	32.9								
	131	137	14.0	255	26.0	216	22.0	451	46.0								
	157	137	14.0	294	30.0	216	22.0	500	51.0								
	200	137	14.0	314	32.0	216	22.0	372	37.9								
	260	137	14.0	314	32.0	216	22.0	372	37.9								
40	50	137	14.0	196	20.0	196	20.0	353	36.0	2000	4000	3300	2000	2000	6.8	6.9	
	80	196	20.0	245	25.0	245	25.0	431	43.9								
	100	255	26.0	314	32.0	314	32.0	549	56.0								
	128	294	30.0	392	40.0	392	40.0	686	70.0								
	160	294	30.0	461	47.0	451	46.0	813	82.9								
	200	294	30.0	529	53.9	451	46.0	745	76.0								
	258	294	30.0	627	63.9	451	46.0	745	76.0								

RFR系列精密双刚轮谐波减速机

外形图



尺寸表

尺寸代号	14	20	25	32	40
ΦA _{H6}	50	70	85	110	135
B	8.5	12	14	18	21
C*	1	1	1	1	1
D*	18	25	29	37	43
E	/	17.3	20	25.9	31.5
F*	/	3.85	4.5	5.55	5.75
ΦG	44	60	75	100	120
H	6	6	6	6	6
I	M3	M3	M4	M5	M6
ΦJ (H7)	6	9	11	14	14
K(JS9)	/	3	4	5	5
L	/	10.4	12.8	16.3	16.3
M	C0.2	C0.2	C0.2	C0.2	C0.4
N	C1	C1	C1.5	C1.5	C1.5
a	29	42	53	69	84
ΦU	/	/	1.5	1.5	1.5
ΦV	/	/	1	1	1
W	/	/	53	69	84
X	/	/	1.6	1.9	2.5
Z	/	R0.08~0.16	R0.08~0.16	R0.08~0.25	R0.08~0.25
重量 (kg)	0.25	0.55	0.83	1.72	2.95

注：1、尺寸代号C、D、F是构成波发生器、柔轮和刚轮的轴向连接尺寸，这些尺寸会对性能、强度等造成影响，请严格遵守。

2、产品交货时，四组件（柔轮、刚轮D、刚轮S、波发生器）呈分体状态。

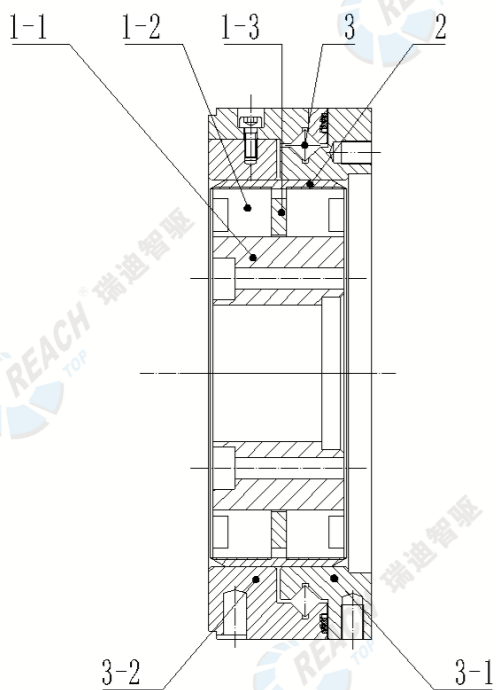
RFRS系列轴承刚轮一体式精密双刚轮谐波减速机

特点

- 平坦、扁平薄型结构；
- 重量轻、体积小；
- 两个刚轮与交叉滚子轴承设计为一体，紧凑简洁的设计；
- 构成部件为3件；
- 柔轮形状为薄壁圆筒型；
- 增加了一个与柔轮齿数相同的刚轮，用于输出端连接；
- 优异的传动精度。



RFRS系列轴承刚轮一体式的结构



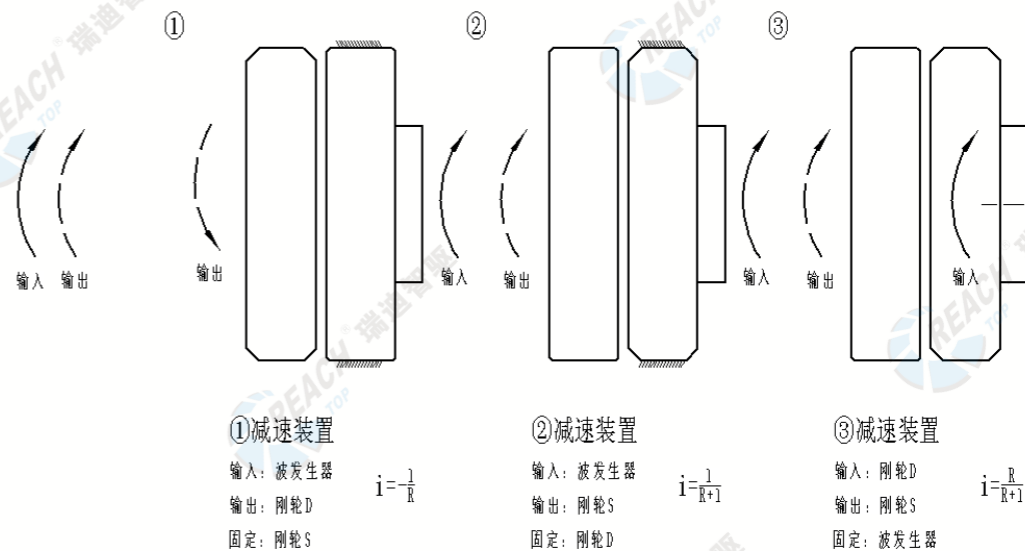
编号	名称
1	波发生器
1-1	波发生器凸轮
1-2	柔性轴承
1-3	轴承挡圈
2	柔轮
3	交叉滚子轴承
3-1	交叉滚子轴承内圈 (带刚轮S齿)
3-2	交叉滚子轴承外圈 (带刚轮D齿)

注：刚轮S和刚轮D的说明：

刚轮D为交叉滚子轴承的外圈，刚轮S为交叉滚子轴承的内圈；

RFRS系列轴承刚轮一体式精密双刚轮谐波减速机

旋转方向和减速比



编码规则

RFRS-20-100-特殊规格

机型代号	型号	减速比			特殊规格
		50	80	100	
RFRS	14	50	80	100	特殊规格
	20	50	80	100	
	25	50	80	100	
	40	50	80	100	

注：减速比表示的是输入：波发生器，固定：刚轮S，输出：刚轮D时的情况。

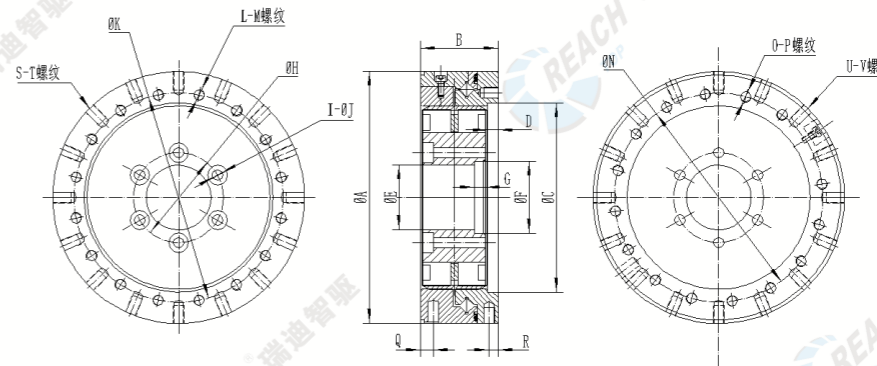
RFRS系列轴承刚轮一体式精密双刚轮谐波减速机

技术数据

型号	减速比	输入 2000r/min时的 额定转矩		启动/停止时的 容许峰值转矩		平均负载转矩的 容许最大值		瞬间容许最大 转矩		额定输入转 速	容许最高输入 转速r/min		容许平均输入 转速 r/min		转动惯量		
		N·m	kgf·m	N·m	kgf·m	N·m	kgf·m	N·m	kgf·m		r/min	油润滑	脂润滑	油润滑	脂润滑	I ×10 ⁻⁴ kg· m ²	J ×10 ⁻⁵ kgf· ms ²
14	50	4.4	0.45	5.4	0.55	5.4	0.55	13.7	1.4	2000	6000	3600	4000	2500	0.06	0.061	
	80	5.9	0.6	9.8	1	9.8	1	19.6	2								
	100	7.8	0.8	13.7	1.4	9.8	1	19.6	2								
20	50	25	2.5	34	3.5	34	3.5	69	7.0	2000	6000	3600	3600	2500	0.32	0.33	
	80	34	3.5	41	4.2	41	4.2	72	7.3								
	100	40	4.1	53	5.4	49	5.0	94	9.6								
25	50	39	4.0	55	5.6	55	5.6	108	11.0	2000	5000	3600	3000	2500	0.7	0.71	
	80	56	5.7	69	7.0	69	7.0	122	12.4								
	100	67	6.8	91	9.3	91	9.3	160	16.3								
32	50	76	7.7	108	11.0	108	11.0	216	22.0	2000	4500	3600	2500	2300	2.6	2.61	
	80	108	11.0	137	14.0	137	14.0	245	25.0								
	100	137	14.0	176	17.9	176	17.9	323	32.9								

RFRS系列轴承刚轮一体式精密双刚轮谐波减速机

外形图



尺寸表

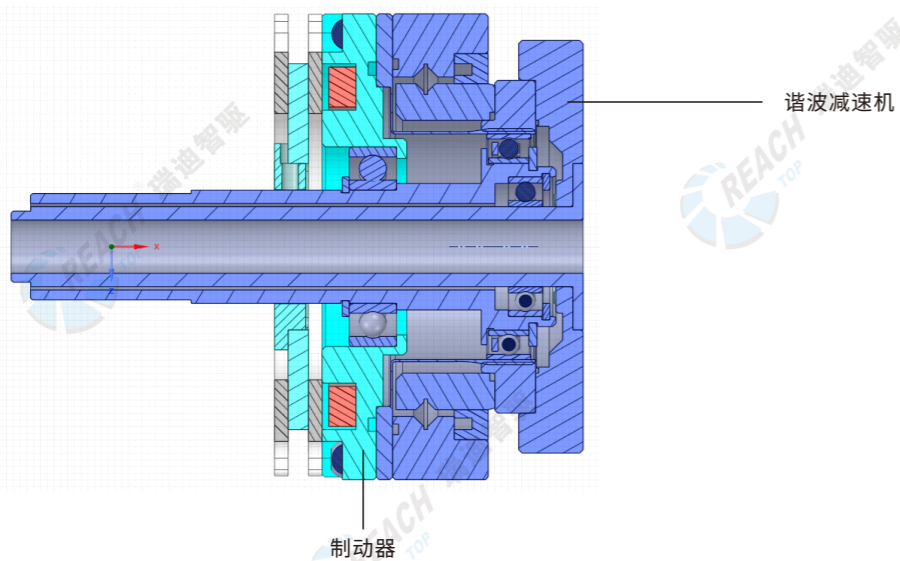
型号	14	20	25	32	40
ΦAh7	50	70	85	116	140
B	19.5	21.5	28.5	48	59.5
ΦC	38	52.5	64.8	/	/
D	2	3	3	/	/
ΦE	13	18	22	/	/
ΦF	15	20	40	/	/
G	2	3	5	/	/
ΦH	19.5	25	30	/	/
I	4	6	6	/	/
ΦJ	2.4	2.9	3.4	/	/
ΦK	45	58.2	72	95	118
L	16	16	16	16	16
ΦM	M2.5	M3	M4	M5	M5
ΦN	40	58	72	100	120
O	12	15	15	15	15
ΦP	M2.5	M3	M3	M5	M5
Q	4	3.5	5.5	/	/
R	2.5	2.5	4	/	/
S	15	16	16	/	/
ΦT	M2	M3	M4	/	/
U	11	16	16	/	/
ΦV	M2.5	M3	M4	/	/

注：1、尺寸代号 C~V 可以参照以上表格中尺寸进行定制设计。

制动谐波介绍

一、结构组成

制动谐波主要由谐波减速机和制动器组成，制动器线圈部分内嵌于谐波减速机中，从而减少了整体长度和重量。



二、动作原理

制动器方形轮毂与波发生器的轴连接，当制动器断电时，制动器将波发生器的轴制动，波发生器停止旋转，当制动器通电时，制动解除，波发生器可自由旋转。

三、应用范围



关节模组



协作机器人

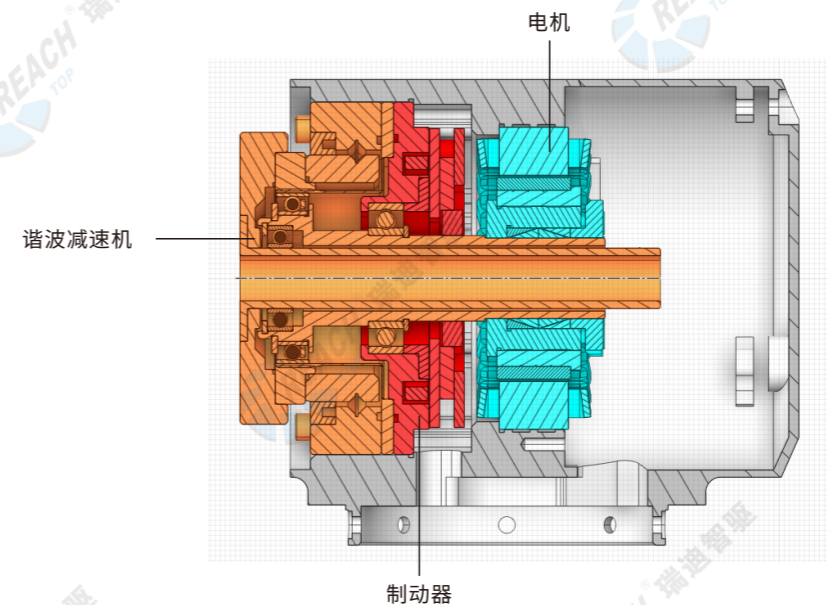


自动化产线

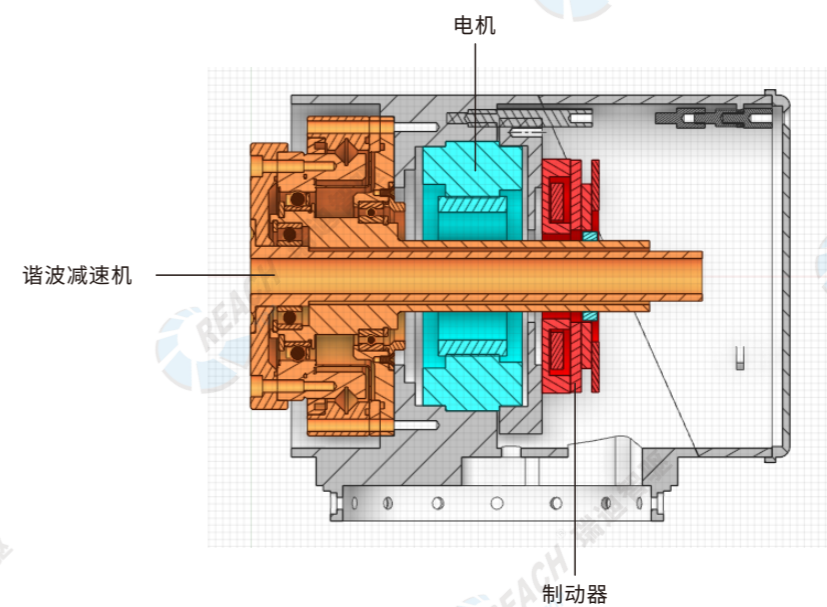
制动谐波介绍

四、应用举例

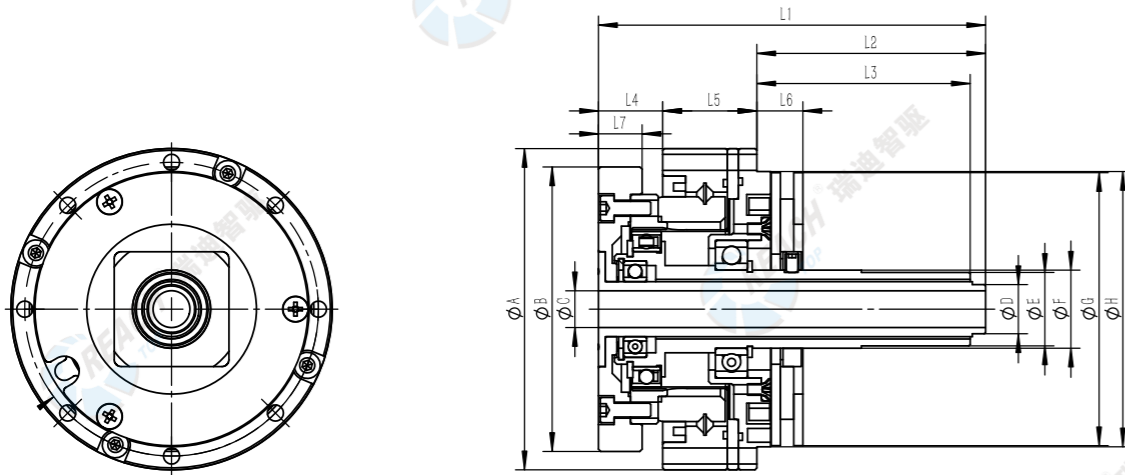
一体化制动谐波在关节模组中的应用：



分离式谐波减速机和制动器在关节模组中的应用：



制动谐波尺寸



规格	符号	ØA	ØB	ØC	ØD	ØE	ØF	ØG	ØH
RBD14		70	62	8	11	16	17	59.5	60
RBD17		80	64	9	12	22	25	67	66.5
RBD20		90	82	11	13	28	30	74	76
RBD25		110	98	12	14	28	35	82	83.5
RBD32		142	115	13	15	44	45	123.5	123.5

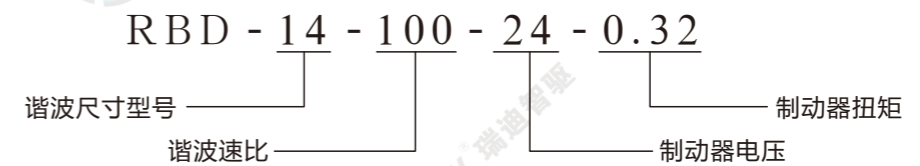
规格	符号	Tn	T	L1	L2	L3	L4	L5	L6	L7
RBD14		8	3.5	84.35	39.8	36.5	14	20.5	10.05	9.5
RBD17		16	3.5	91.5	49.5	45.5	15	23	11.1	9.5
RBD20		16	3.5	98.6	59.1	55.5	15	24.5	11.5	9.5
RBD25		16	4.5	117.3	70.3	67.4	21	26	17.2	12
RBD32		16	4.5	136.5	85.2	80.5	22	32	12.95	12

制动谐波参数

制动谐波型号	谐波参数								制动器参数						整体重量 (kg)		
	谐波速比	额定扭矩 (N·m)	启停最大扭矩 (N·m)	平均负载最大扭矩 (N·m)	瞬间最大扭矩 (N·m)	输入最高转速 (RPM)	平均转速 (RPM)	传动精度 (arc sec)	背隙 (arc sec)	过励磁电压 (V)	过励磁功率 (W)	过励磁电流 (A)	稳态励磁电压 (V)	稳态励磁功率 (W)		稳态励磁电流 (A)	制动器背隙 (°)
RBD14	50	6.6	23	8.6	43	6000	3500	< 90	20	24/48	16.5/24	0.688/0.5	7/18	1.4/3.4	0.2/0.19	2	0.85
	80	9.6	29	13.5	57				10							2	
	100	9.6	34	13.5	66				10							2	
RBD17	50	19.8	42	32	86	6000	3500	< 90	20	24/48	16.5/24	0.688/0.5	7/18	1.4/3.4	0.2/0.19	2	1.2
	80	27.5	53	33	108				20							2	
	100	30	66	49	134				10							2	
	120	30	66	49	107				10							2	
RBD20	50	32	69	42	121	6000	3500	< 60	20	24/48	16.5/24	0.688/0.5	7/18	1.4/3.4	0.2/0.19	2	1.44
	80	42	91	58	158				20							2	
	100	50	102	61	182				10							2	
	120	50	108	61	182				10							2	
	160	50	113	61	182				10							2	
RBD25	50	48	121	68.5	230	5500	3500	< 60	20	24/48	16.5/24	0.688/0.5	7/18	1.4/3.4	0.2/0.19	2	2.55
	80	78	169	107	315				20							2	
	100	84	194	133	351				10							2	
	120	84	207	133	376				10							2	
	160	84	217	133	388				10							2	
RBD32	50	94	267	133	472	4500	3500	< 60	20	24/48	16.5/24	0.688/0.5	7/18	1.4/3.4	0.2/0.19	2	4.0
	80	146	376	206	702				20							2	
	100	169	411	267	800				10							2	
	120	169	436	267	848				10							2	
	160	169	459	267	848				10							2	

说明: 24/48:表示可选择24V和48V

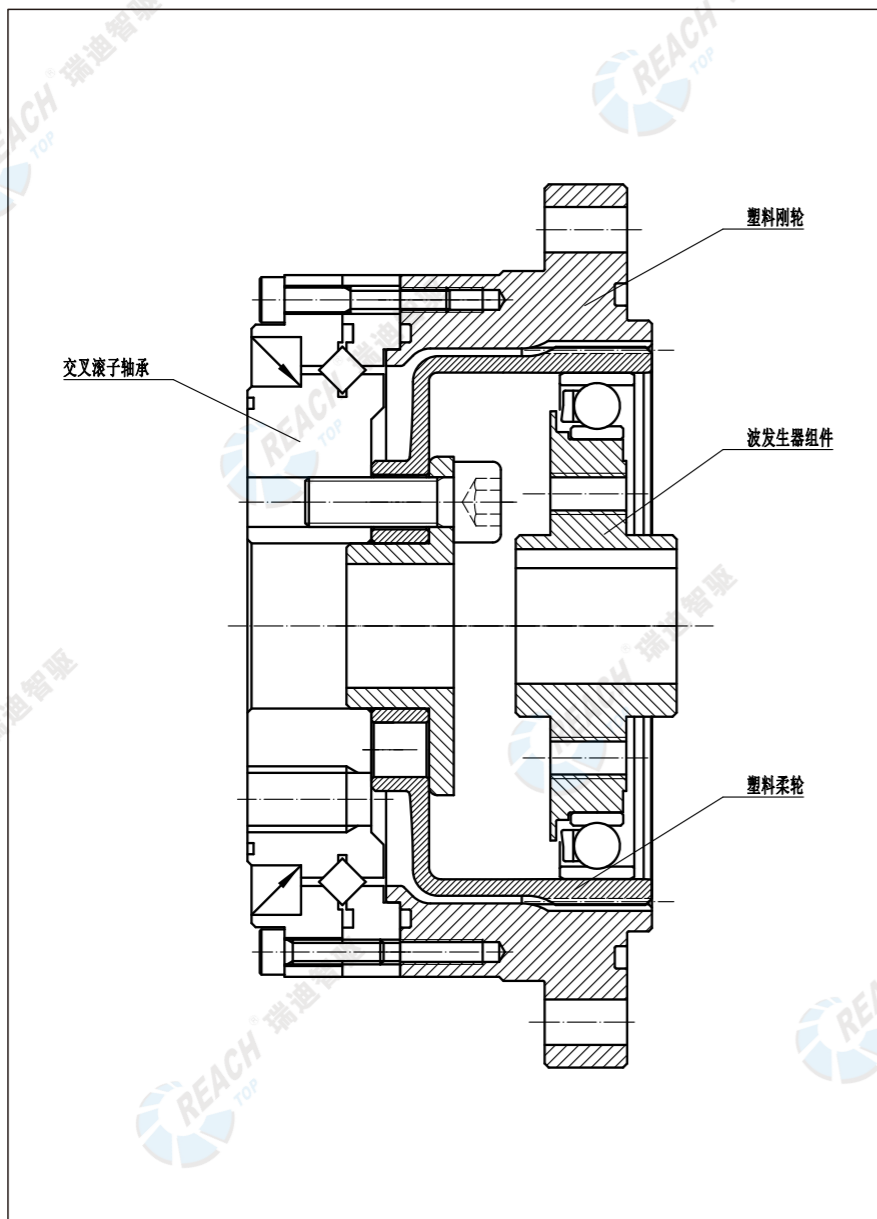
命名规则



塑料谐波减速机

一、结构组成

塑料谐波减速机结构和钢件谐波减速机结构类似，区别在于，其刚轮和柔轮等零件采用工程塑料加工而成，其结构设计根据材料的特性有所优化，塑料零件可以通过注塑成形+机加工方式制造成型，且不需要热处理。



塑料谐波减速机

二、产品特点

轻量化 / 较钢件谐波减速机，减重超过1/3

低成本 / 较钢件谐波减速机，成本降低1/3

自润滑 / 所用工程塑料具有自润滑特点，无需加注润滑油脂

静音性 / 较钢件谐波减速机，噪音降低10dB

快速交货 / 核心零件未来将采用注塑生产，可大批量快速交货

三、应用范围

适用于：轻量化、低成本、静音、免维护、低负载、耐腐蚀和较高精度等场合，如人形机器人、家用消费类机器人和商用迎宾机器人等关节中。



人形机器人



扫地机器人



商用迎宾机器人

公司专注于材料科学的研究，深入探讨各种材料的特性与潜能。我们持续关注不同材料的谐波投入，优化材料的性能与应用。