



产品手册



产品折页

www.reachgroup.cn
400-090-7210

地址:四川省成都市双流区西航港大道中四段909号

版本号:ZH-20250801

REACH

电磁制动器

稳定的电磁制动器
就选瑞迪



成都瑞迪智驱科技股份有限公司

CONTENTS 目录



成为全球客户首选

股票代码:301596

电磁制动器品类	01
---------	----

永磁制动器	03
REB16大中空永磁制动器	03
REB17标准永磁制动器	04

弹簧加压制动器	05
REB18SLE极薄制动器	05
REB18LE超薄制动器	06
REB18方形轮毂制动器	07
REB70花键轮毂制动器	08
REB71花键轮毂薄款制动器	09
REB04电动机用制动器	10
REB04双倍制动器	11
REB05B标准型制动器	13
REB05电动机用制动器	15
REB05超薄制动器	16
REB05C全密封制动器	17
REB05全密封超薄制动器	18
REB05微型制动器	19
REB23风电偏航制动器	21
REB05风电变桨制动器	22
REB05F风向标制动器	23
REB08端盖一体式制动器	24
REB09叉车制动器	25
REB31块式电梯制动器	26
REB33盘式电梯重叠式制动器	27
REB34盘式电梯制动器	28

通电制动器	29
REB03 通电制动器	29

整流器、微动开关、附件	31
-------------	----

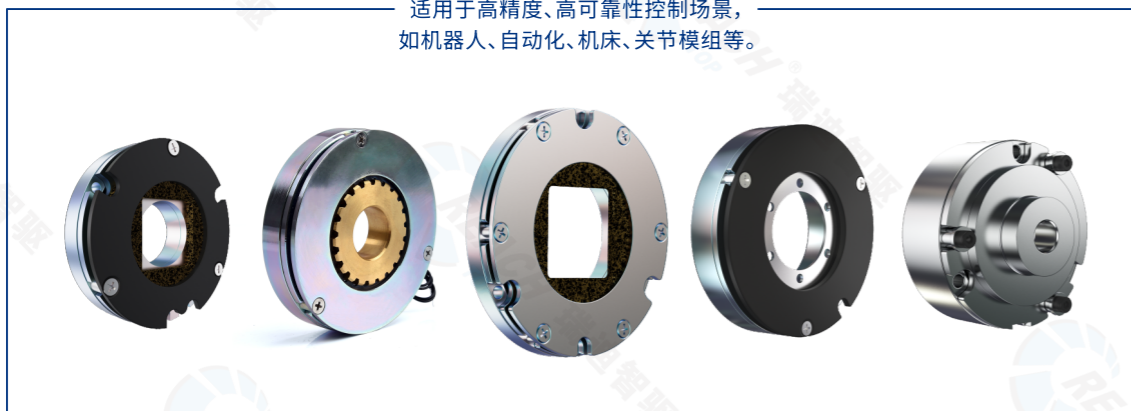
► 电磁制动器品类

弹簧加压电磁制动器

稳定可靠 / 响应迅速 / 安全制动 / 维护简便

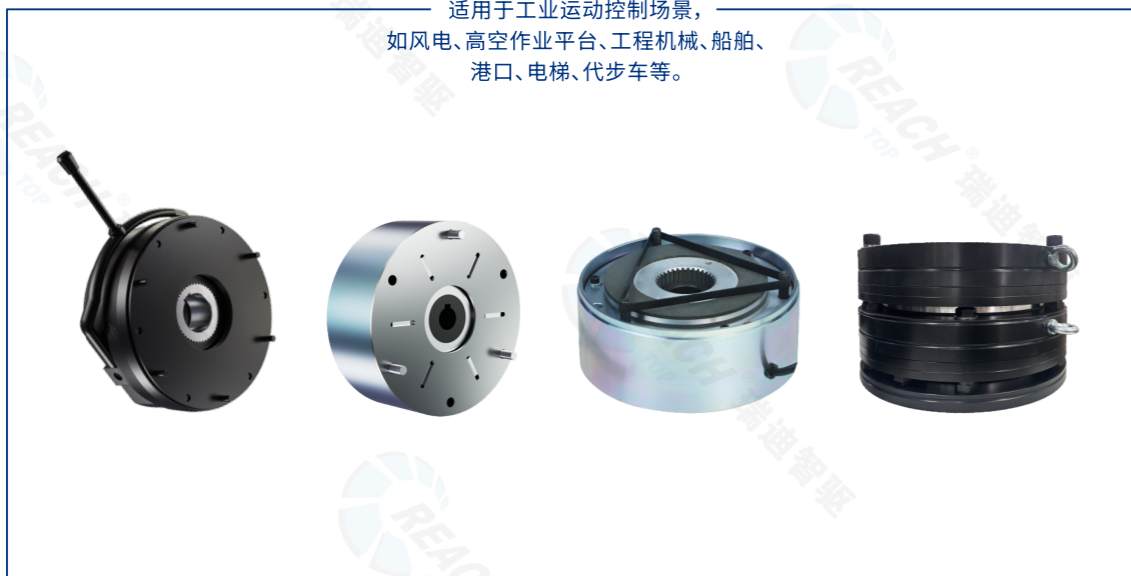
伺服制动器

适用于高精度、高可靠性控制场景，
如机器人、自动化、机床、关节模组等。



通用工业电磁制动器

适用于工业运动控制场景，
如风电、高空作业平台、工程机械、船舶、
港口、电梯、代步车等。



永磁制动器

低噪音 / 零背隙 / 结构紧凑 / 能耗低 / 响应快 / 扭矩稳定

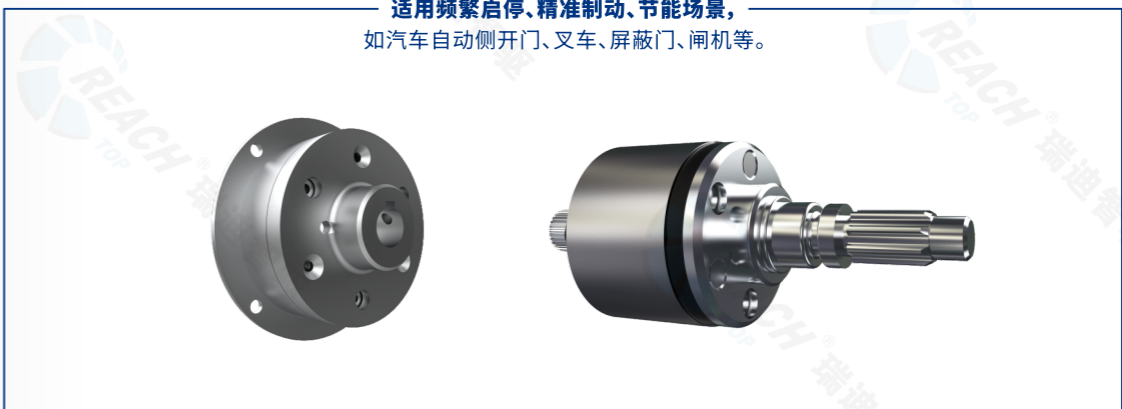
适用于高安全性、高响应场景，
如机器人、自动化、机床、关节模组、EMB等。



通电制动器

通电吸合 / 断电释放 / 结构紧凑 / 响应迅速

适用频繁启停、精准制动、节能场景，
如汽车自动侧开门、叉车、屏蔽门、闸机等。

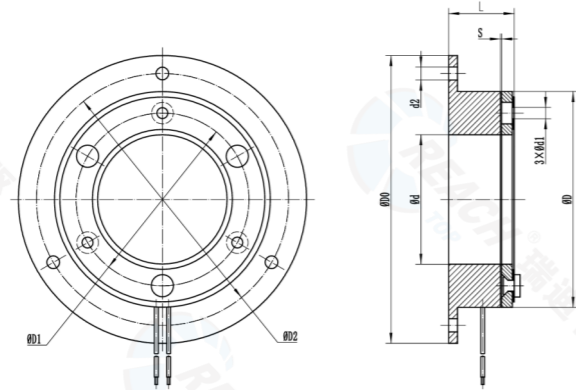


► 永磁制动器

REB16大中空永磁制动器



安装使用说明



技术参数

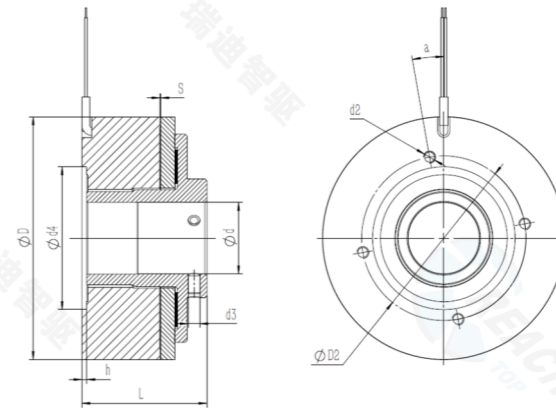
机座号	扭矩/Nm	电压/V	功率/W	电流/A	耐热等级	最高转速/rpm	转动惯量/kg·m ²	单次允许制动功/J	总制动做功/J	吸合时间/ms	脱离时间/ms
02	0.06	16	1.5	0.094	F	6000	7.7×10 ⁻⁷	/	/	40	60
03	0.1	24	4	0.167	F	6000	1.7×10 ⁻⁶	/	/	40	60
04	0.36	24	5.4	0.225	F	6000	3.4×10 ⁻⁶	/	/	40	60
05	1	24	3.8	0.158	F	6000	1.0×10 ⁻⁵	/	/	40	60
06	2.5	24	2.8	0.117	F	6000	3.1×10 ⁻⁵	/	/	40	60
07	6	24	12.6	0.525	F	6000	6.7×10 ⁻⁵	/	/	60	100
08	8	24	13	0.542	F	6000	1.1×10 ⁻⁴	/	/	60	100
10	10	24	10	0.417	F	6000	2.2×10 ⁻⁴	/	/	60	100
12	20	24	12	0.5	F	6000	5.2×10 ⁻⁴	/	/	60	100

机座号	D	d	L	D0	D1	D2	d1	d2	S
02	29	17	11.8	36	23	33	2	4×φ2.2	0.15-0.25
03	35	22	12	43.5	28.5	39.5	2.2	3×φ2.8	0.2-0.3
04	42	22	11.8	50	31	46	2.2	4×φ2.4	0.2-0.3
05	54	37	12	66	45.5	60	2.2	3×φ3.5	0.2-0.3
06	68.5	48	14.9	83.5	58.5	76	3.2	3×φ4.2	0.3-0.4
07	74	48	18	96	59	83	3.2	6×φ3.5	0.3-0.4
08	86.0	58.0	17.1	96	72	91	3.2	6×φ3.3	0.3-0.4
10	103.4	70	20.2	123.5	87	115	4.2	6×φ4.2	0.4-0.5
12	120	80	24.9	140	100	105	4.2	6×φ4.2	0.5-0.6

REB17标准永磁制动器



安装使用说明



技术参数

机座号	扭矩/Nm	电压/V	功率/W	电流/A	耐热等级	最高转速/rpm	转动惯量/kg·m ²	单次允许制动功/J	总制动做功/J	吸合时间/ms	脱离时间/ms
02	0.4	24	5	0.208	F	6000	1.9×10 ⁻⁶	50	10000	30	80
03	1	24	6	0.25	F	6000	3.2×10 ⁻⁶	80	16000	30	80
04	4	24	8	0.333	F	8000	1.1×10 ⁻⁵	130	65000	30	80
05	8.5	24	10	0.417	F	8000	4.5×10 ⁻⁵	240	120000	30	80
06	13	24	12	0.5	F	8000	5.2×10 ⁻⁵	150	750000	30	80
07	17	24	15	0.625	F	10000	7.8×10 ⁻⁵	500	750000	30	90
08	23	24	20	0.833	F	10000	1.5×10 ⁻⁴	1200	1000000	50	100
09	31.5	24	22	0.917	F	10000	2.9×10 ⁻⁴	2500	1700000	50	100
10	48	24	24	1	F	10000	5.1×10 ⁻⁴	7000	4700000	60	200
12	100	24	30	1.25	F	10000	1.5×10 ⁻³	10000	5400000	60	220

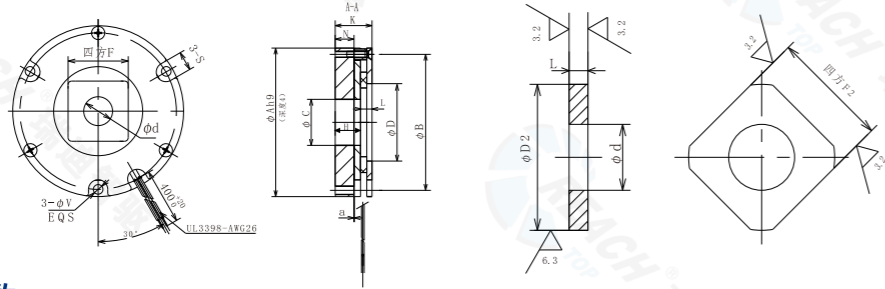
机座号	扭矩/Nm	功率/W	D	d	L	D2	d2	d3	d4	h	S
02	0.4	5	28	6	22	22	3×M2	3×M2	/	/	0.15-0.25
03	1	6	35	8	25.8	23	3×M3	3×M3	/	/	0.2-0.3
04	4	8	48	10	34	42	4×M4	3×M4	25	/	0.25-0.35
05	8.5	10	58	12.2	37.9	42	4×M3	3×M4	28	2	0.25-0.35
06	13	12	68	17	36	54	4×M4	3×M5	47	2	0.25-0.35
07	17	15	72	17.5	39.2	54	4×M4	3×M5	47	2	0.3-0.4
08	23	20	82	25.2	42.2	62	4×M5	3×M5	52	2.5	0.3-0.4
09	31.5	22	92	30.2	44.6	72	4×M6	3×M6	62	2.5	0.3-0.4
10	48	24	102	30.5	53.2	72	4×M6	3×M6	62	2.5	0.3-0.4
12	100	30	122.3	30.5	59.2	83	4×M6	3×M8	62	2.5	0.4-0.5

▶ 弹簧加压制动器



安装使用说明

REB18SLE极薄制动器



技术参数

机座号	静扭矩	线圈 (20℃时)								耐热等级	最高转速 [r/min]	转动惯量 J [kg·m ²]	允许制动做功 E _{ba} [J]	总制动做功 E _T [J]	吸引时间 t _a [ms]	释放时间 t _{ar} [ms]	质量 [kg]
		过励磁输出				稳态励磁输出											
		电压 [V]	功率 [W]	电流 [A]	电阻 [Ω]	电压 [V]	功率 [W]	电流 [A]	电阻 [Ω]								
25SLE	0.1	24	14	0.58	41.14	7	1.191	0.17	41.14	F	6000	8.89×10 ⁻⁸	0.17	34	40	25	0.03
35SLE	0.2	24	12	0.5	48	7	1.02	0.146	48	F	6000	9.6×10 ⁻⁷	1.9	380	80	40	0.06
40SLE	0.5	24	16.5	0.688	34.91	7	1.404	0.2	34.91	F	6000	1.5×10 ⁻⁶	2.9	580	80	40	0.12
45SLE	1	24	16	0.67	36	7	1.36	0.194	36	F	6000	5×10 ⁻⁶	9.8	1960	80	40	0.16
50SLE	2	24	24	1	24	7	2.041	0.29	24	F	6000	5×10 ⁻⁶	9.8	1960	80	40	0.2
100SLE	3	24	31	1.291	18.58	7	2.637	0.377	18.58	F	6000	1.2×10 ⁻⁵	23	4600	120	60	0.6
110SLE	5	24	30	1.25	19.2	7	2.552	0.364	19.2	F	6000	2.3×10 ⁻⁵	45	9000	120	60	0.8
130SLE	8	24	24	1	24	8	2.67	0.33	24	F	6000	1.8×10 ⁻⁴	356	71200	120	60	1

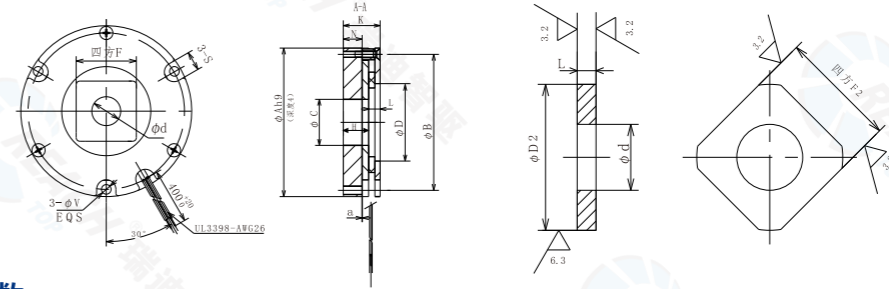
单位: mm

机座号	径向尺寸					轴向尺寸					转子加工尺寸					
	A	B	C	D	dmax	F	S	V	H	K	N	a	L	D2	F2	dmax
	外径	安装位置圆	内孔	盖板内孔	轴孔	四方	安装缺口	安装孔	安装尺寸	厚度	定子厚	间隙	方轮厚	方轮外圆	四方	
25SLE	39	33	16	18	/	12	5	2.2	/	9	4.5	0.1	/	15	12	/
35SLE	48	44	26	28	/	16	5.5	2.7	/	9	4.5	0.1	/	18	16	/
40SLE	56	50	26	28	/	19	5.5	2.7	/	9	4.5	0.1	/	24.5	19	/
45SLE	66	61	34	37	/	24	6.5	3.4	/	10	5	0.1	/	26	24	/
50SLE	71	65	37	37	/	28	6.5	3.4	/	13	6	0.1	/	36	28	/
100SLE	83.5	76	43	47	28	35	10	4.5	/	15	7.9	0.2	4以上	42	35	28
110SLE	93.5	86	47	61.6	30	38	10	4.5	/	16	8	0.2	4以上	46	38	30
130SLE	123.5	115	65	83	36	45	10	4.5	/	18	9	0.2	4以上	55	45	36

REB18LE超薄制动器



安装使用说明



技术参数

机座号	静扭矩	线圈 (20℃时)								耐热等级	最高转速 [r/min]	转动惯量 J [kg·m ²]	允许制动做功 E _{ba} [J]	总制动做功 E _T [J]	吸引时间 t _a [ms]	释放时间 t _{ar} [ms]	质量 [kg]
		过励磁输出				稳态励磁输出											
		电压 [V]	功率 [W]	电流 [A]	电阻 [Ω]	电压 [V]	功率 [W]	电流 [A]	电阻 [Ω]								
10LE	0.02	24	16	0.67	36	7	1.36	0.19	36	F	6000	4.6×10 ⁻⁹	5	1000	50	20	0.02
15LE	0.06	24	16.5	0.69	35	7	1.4	0.2	35	F	6000	5×10 ⁻⁸	5	1000	20	20	0.03
20LE	0.1	24	16.5	0.69	35	7	1.4	0.2	35	F	6000	8×10 ⁻⁸	15	3000	35	20	0.06
25LE	0.32	24	16.5	0.69	35	7	1.4	0.2	35	F	6000	3×10 ⁻⁷	15	3000	35	20	0.08
35LE	0.62	24	16.5	0.69	35	7	1.4	0.2	35	F	6000	7×10 ⁻⁷	90	1.8×10 ⁴	50	20	0.12
40LE	1.3	24	16.5	0.69	35	7	1.4	0.2	35	F	6000	2×10 ⁻⁶	90	1.8×10 ⁴	60	20	0.16
45LE	2	24	24	1	24	7	2.04	0.29	24	F	6000	3×10 ⁻⁶	150	3×10 ⁴	60	25	0.23
50LE	3.2	24	24	1	24	7	2.04	0.29	24	F	6000	4×10 ⁻⁶	200	4×10 ⁴	60	25	0.4
100LE	5	24	20	0.83	28.8	7	1.7	0.24	28.8	F	5000	2×10 ⁻⁵	500	1×10 ⁵	80	40	0.50
110LE	5.5	24	24.5	1.02	23.5	7	2.08	0.3	23.5	F	5000	3.45×10 ⁻⁶	500	1×10 ⁵	100	40	0.55
130LE	6.6	24	21.5	0.9	26.8	7	1.83	0.26	26.8	F	5000	3.5×10 ⁻⁵	800	1.6×10 ⁵	110	50	1.1
150LE	10	24	18	0.75	32	7	1.53	0.20	32	F	5000	3.9×10 ⁻⁵	1000	2×10 ⁵	110	50	1.5
180LE	25	24	31	1.29	18.6	7	2.6	0.38	18.6	F	5000	3.1×10 ⁻⁵	1500	3×10 ⁵	110	50	2.7
220LE	40	24	32	1.33	18	7	2.72	0.39	18	F	4000	8.6×10 ⁻⁴	2000	4×10 ⁵	300	100	6

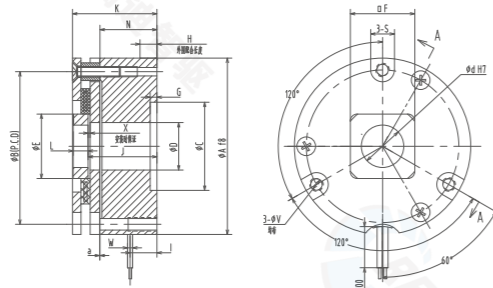
单位: mm

机座号	径向尺寸					轴向尺寸					转子加工尺寸					
	A	B	C	D	dmax	F	S	V	H	K	N	a	L	D2	F2	dmax
10LE	15	\	2.4	6	2.5	4	\	\	14-14.2	17	12	0.1	2.5以上	5.1	4	2.5
15LE	26	22	7	12	4	8	4.3	2.3	9.6-9.8	14	7	0.1	4以上	10	8	4
20LE	32	28	9	16	8	12	5.0	2.3	9.6-9.8	14	7	0.1	4以上	14	12	7
25LE	39	33	9	18	8	12	5.5	3	9.6-9.8	14	7	0.1	4以上	14	12	7
35LE	48	42	16	28	14	19	5.5	3	9.6-9.8	14	7	0.1	4以上	23	19	14
40LE	56	50	16	28	14	19	6.5	3.4	10-10.2	14.5	7.4	0.1	4以上	23	19	14
45LE	66	60	24	37	20	25	6.5	3.4	11.6-11.8	16	8	0.1	4以上	31	25	20
50LE	71	65	22	37	20	25	8.0	4.4	14.1-14.3	19	10.5	0.1	4.5以上	31	25	20
100LE	83.5	76	47	47	28	35	9.0	4.5	17-17.4	25	14.7	0.1	5以上	42	35	28
110LE	93.5	85	50.5	60	38	45	10	4.5	13.55-13.75	20.5	10.5	0.1	5以上	55	45	38
130LE	123.5	115	62	83	38	45	9.5	4.5	18-18.2	24.3	13.7	0.15	5以上	55	45	38
150LE	137.5	130	65	92	42	50	12	4.5	17.6-17.8	25	12.6	0.15	5以上	60	50	42
180LE	167.5	158	80	112	52	60	12	6.5	16.5-16.7	25	13.2	0.15	5以上	74	60	52
220LE	185	175	100	100	52	60	12.5	6.5	32.8-33.3	48	31.5	0.2	5以上	74	60	52

REB18方形轮毂制动器



安装使用说明



均布
安装对保证
外圆配合长度

技术参数

机座号	线圈参数(20℃时)				耐热等级	最高转速 (r/min)	转动惯量 J[kg·m ²]	允许制 动做功 Eba (J)	总制动做功 E _T (J)	吸引时间 (ms)	释放时间 (ms)	背隙 [°]	质量 [kg]	
	静扭矩 (N·m)	电压 (V)	功率 (W)	电流 (A)										电阻 (Ω)
40	0.32	24	6.6	0.27	87.3	F	6000	1.8×10 ⁻⁷	18	3600	40	20	1.5	0.12
	0.45	24	6.9	0.28	83.5	F	6000	2×10 ⁻⁷	18	3600	40	20	1.5	0.12
60	1.5	24	7.6	0.31	76	F	6000	2×10 ⁻⁶	120	2.4×10 ⁻⁴	50	20	1	0.3
	1.5	24	8.3	0.34	69.4	F	6000	2×10 ⁻⁶	120	2.4×10 ⁻⁴	50	20	1	0.35
80	3.2	24	10	0.42	57.6	F	6000	5.4×10 ⁻⁶	360	7.2×10 ⁻⁴	60	40	1	0.5
	3.2	24	10	0.42	57.6	F	6000	5.4×10 ⁻⁶	360	7.2×10 ⁻⁴	60	40	1	0.45
	3.8	24	11.5	0.48	50.1	F	6000	8.2×10 ⁻⁶	360	7.2×10 ⁻⁴	60	40	1	0.45
100	6	24	23	0.96	25	F	5000	3.5×10 ⁻⁵	500	1×10 ⁻⁵	80	40	1	1
110	5.5	24	24.5	1.02	23.5	F	5000	3.45×10 ⁻⁶	500	1×10 ⁻⁵	100	40	1	0.55
130	6.6	24	21.5	0.9	26.8	F	5000	3.5×10 ⁻⁵	800	1.6×10 ⁻⁵	110	50	1	1.1
150	10	24	18	0.75	32	F	5000	3.9×10 ⁻⁵	1000	2×10 ⁻⁵	120	50	1	1.5
180	25	24	31	1.29	18.6	F	5000	3.1×10 ⁻⁵	1500	3×10 ⁻⁵	120	50	1	2.7
220	40	24	32	1.33	18	F	4000	8.6×10 ⁻⁴	2000	3×10 ⁻⁵	300	100	1	6

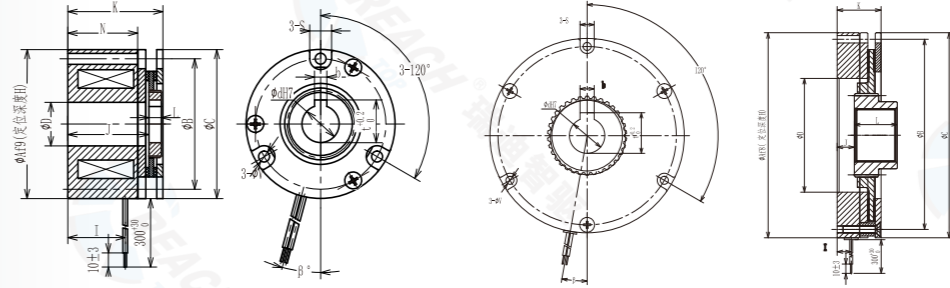
单位: mm

机座号	径向尺寸										轴向尺寸						轴径	
	A	B	C	D	E	S	V	F	G	H	I	J	K	W	N	L	d	dMax
40	33	26.5	16	9	15	6	3.3	12	0.1	4	19	25.5	30	AWG26	22.8	4	8.5	8.5
	35	30	17.2	9.5	15	6	3.3	12	0.2	4	13	20	24.3	AWG26	17	4	8.5	8.5
60	52	45	26	14	24.5	7	3.4	19	2	4	8	20.3	25	AWG22	16.8	5	12.5	12.5
	53	46	/	15	24.5	7	3.4	19	/	4	8	18.5	23.5	AWG22	15	5	12	12.5
80	64	56	28	22	31	8	4.3	25	0.2	4	16	25.3	30.2	AWG22	21.5	4.3	17	17
	68	60	28	24	31	8	4.5	25	0.2	4	7.5	19.7	24.5	AWG22	16	5.5	16	17
	70	62	/	19	31	8	4.5	25	/	4	6	17.2	22.5	AWG22	13.8	8	16	17
100	85	75	48	32	36	9	4.5	28	0.2	4	/	27	35.8	AWG22	21.6	8.8	18	18
110	93.5	85	/	50.5	55	10	4.5	45	/	4	/	14.3	20.5	AWG20	10.5	9	25	28
130	123.5	115	/	62	55	9.5	4.5	45	8	4	28	14.6	24.3	AWG20	13.7	9	25	28
150	137.5	130	/	65	60	12	4.5	50	8	4	30	17.6	25	AWG20	12.6	9	27	30
180	167.5	158	/	80	74	12	5.5	60	10	4	34	18	25	AWG20	13.2	9	31	38
220	185	175	/	100	74	12.5	6.5	60	10	4	34	38	48	AWG20	31.5	9	31	38

REB70花键轮毂制动器



安装使用说明



技术参数

机座号	线圈参数(20℃时)				耐热等级	最高转速 (r/min)	转动惯量 J[kg·m ²]	允许制 动做功 Eba (J)	总制动做功 E _T (J)	吸引时间 (ms)	释放时间 (ms)	背隙 [°]	质量 [kg]	
	静扭矩 (N·m)	电压 (V)	功率 (W)	电流 (A)										电阻 (Ω)
40	0.32	24	6.9	0.29	83.5	F	8000	2.85×10 ⁻⁷	18	3600	40	20	0.5	0.15
60	1.5	24	7.6	0.32	75.3	F	8000	2.7×10 ⁻⁶	120	2.4×10 ⁻⁴	50	20	0.5	0.3
	1.5	24	8.3	0.34	69.4	F	8000	2.7×10 ⁻⁶	120	2.4×10 ⁻⁴	50	20	0.5	0.35
80	3.2	24	10	0.42	57.6	F	6000	1×10 ⁻⁵	360	7.2×10 ⁻⁴	60	40	0.5	0.5
	3.8	24	11.5	0.48	50.1	F	6000	1×10 ⁻⁵	360	7.2×10 ⁻⁴	60	40	0.5	0.5
100	10	24	17.6	0.73	32.7	F	5000	3.7×10 ⁻⁵	500	100000	100	40	0.5	1
110	10	24	19.4	0.81	29.7	F	5000	3.7×10 ⁻⁵	500	100000	100	40	0.5	0.85
130	12	24	16.5	0.69	34.9	F	5000	1.15×10 ⁻⁴	800	160000	120	60	0.5	1.2
	16.5	24	24	1	24	F	5000	2.18×10 ⁻⁴	1500	300000	120	60	0.5	1.5
150	35	24	27	1.125	21.3	F	3600	4.22×10 ⁻⁴	1500	300000	180	80	0.5	4.5
180	44	24	36	1.5	16	F	3600	4.5×10 ⁻⁴	1800	3600000	200	80	0.5	3.5
	100	24	50	2.08	11.5	F	3600	6×10 ⁻⁴	1800	3600000	350	120	0.5	7.5
220	150	24	88	3.67	6.55	F	3600	2×10 ⁻³	3400	7800000	400	150	0.5	10

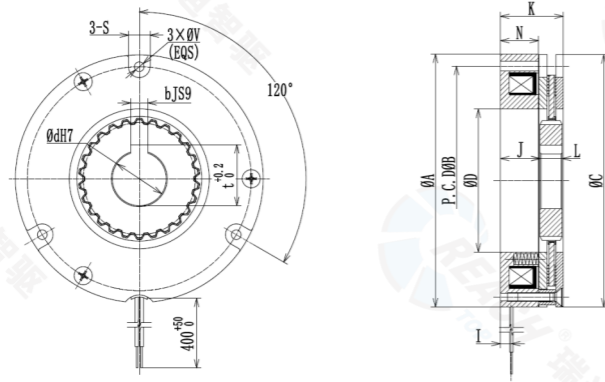
单位: mm

机座号	径向尺寸										轴向尺寸						轴径	
	A	B	C	D	S	V	H	I	J	K	W	N	L	d	b	t	dMax	
40	35	30	34.8	9.5	6	3.3	4	13	20	24.3	AWG26	17	5	8.5	/	/	8.5	
60	52	45	51.8	14	7	3.4	4	8	20.3	25.1	AWG22	16.8	5	12	/	/	12.5	
	53	46	52.8	15	7	3.4	4	8	18.5	23.5	AWG22	15	5	12	/	/	12.5	
80	68	60	67.8	24	8	4.5	4	7.5	19.7	24.5	AWG22	16	8	16	/	/	17	
	70	62	69.8	19	8	4.5	4	6	17.2	22.5	AWG22	13.8	8	16	/	/	17	
100	84	76	83.8	32	9	4.5	4	9.5	27.5	35	AWG20	22	15	20	6	22.8	25	
110	93.5	85	92.8	49	10	4.5	4	/	18	27	AWG20	15.7	7.5	20	6	22.8	/	
130	110	102	110	61	10	M4	4	7.5	16.5	25	AWG20	13.7	17	26	8	28.3	/	
	115	104	115	65	10	4.5	4	5	18	28.5	AWG20	17.3	25	25	8	28.3	30	
150	145	130	145	49	14	6.6	4	14	18	49	AWG20	27.7	25	25	8	28.3	30	
180	150	140	150	62	12	6.6	4	14	31	42	AWG20	27.2	25	38	10	41.3	45	
	165	150	165	64	15	6.6	4	/	29	64.3	AWG20	42.7	35	28	8	31.3	38	
220	185	170	184	100	14	6.6	4	36	24	77.5	AWG20	40	40	50	14	53.8	50	

REB71花键轮毂薄型制动器



安装使用说明



技术参数

机座号	静扭矩 (N·m)	线圈参数(20℃时)				耐热等级	最高转速 (r/min)	转动惯量 J[kg·m ²]	允许制 动做功 E _{ba} (J)	总制动 做功 E _r (J)	吸引时间 (ms)	释放时间 (ms)	背隙 [°]	质量 [kg]
		电压 (V)	功率 (W)	电流 (A)	电阻 (Ω)									
40	0.32	24	6.9	0.28	83.5	F	8000	1.8×10 ⁻⁷	18	3600	40	20	1	0.12
60	1.5	24	7.6	0.32	75.3	F	8000	2×10 ⁻⁶	120	2.4×10 ⁴	50	20	1	0.3
	1.5	24	8.3	0.34	69.4	F	8000	2×10 ⁻⁶	120	2.4×10 ⁴	50	20	1	0.35
80	3.2	24	10	0.42	57.6	F	6000	5.4×10 ⁻⁶	360	7.2×10 ⁴	60	40	1	0.5
	3.8	24	11.5	0.48	50.1	F	6000	5.4×10 ⁻⁶	360	7.2×10 ⁴	60	40	1	0.5
100	5	24	17.6	0.73	32.7	F	5000	3.4×10 ⁻⁵	500	100000	100	40	1	1
110	10	24	19.4	0.81	29.7	F	5000	6.7×10 ⁻⁵	500	100000	100	40	1	1.3
130	16	24	21.5	0.90	26.8	F	5000	2.3×10 ⁻⁴	800	160000	120	60	1	1.5
150	30	24	24	1	24	F	3600	3×10 ⁻⁴	1500	300000	180	80	1	2.5
180	38	24	31	1.29	18.6	F	3600	9.4×10 ⁻⁴	1800	3600000	180	80	0.8	3.5
220	55	24	19	0.79	30.3	F	3600	1.5×10 ⁻³	2000	4000000	220	100	0.8	4

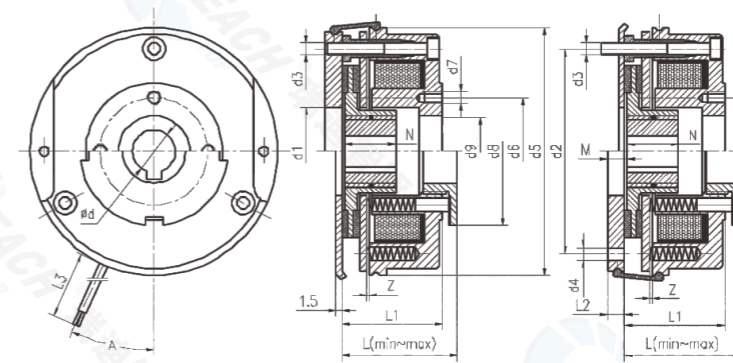
单位: mm

机座号	径向尺寸					轴向尺寸							轴径		
	A	B	C	D	S	V	I	J	K	N	L	d	b	t	dMax
40	35	30	34.8	9.5	6	3.3	13	20	24.3	17	5	8.5	/	/	8.5
60	52	45	51.8	14	7	3.4	8	20.3	25.1	16.8	5	12	/	/	12.5
	53	46	52.8	15	7	3.4	8	18.5	23.5	15	5	12	/	/	12.5
80	68	60	67.8	24	8	4.5	7.5	19.7	24.5	16	8	16	/	/	17
	70	62	69.8	19	8	4.5	6	17.2	22.5	13.8	8	16	/	/	17
100	83.5	76	82	47	9	4.5	9.5	17	25	14.7	7	20	6	22.8	30
110	93.5	85	92	49	10	4.5	8	19	27	15.7	7	20	6	22.8	30
130	123.5	115	122	62	10	4.5	5	14.6	24.3	13.7	9	24	8	27.3	38
150	137.5	130	136	65	12	4.5	/	15.4	25	12.5	9	24	8	27.3	38
180	167.5	158	166	80	12	5.5	9.5	16	25	12	9	28	8	31.3	50
220	185	175	184	100	12.5	5.5	10	21.3	32.8	19.4	11.5	28	8	31.3	50

REB04电动机用制动器



安装使用说明



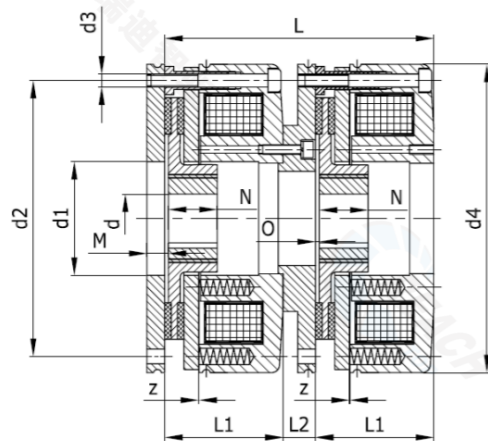
技术参数

机座号	电机机座号	减速制动扭矩(Nm)			保持制动扭矩(Nm)		根据要求提供具体解决方案(Nm)	
		3	4	5	6	7	8	
06	56,63,71	3	4	5	6	7	8	
08	80	6	8	10	12	14	16	
10	90	12	16	18	22	26	32	
12	100	26	32	38	45	55	60	
14	112	55	65	75	85	95	110	
16	132	70	85	100	110	130	150	
18	160	130	150	180	200	250	300	
20	180	230	260	300	350	400	450	
25	200	350	400	450	500	650	800	
30	225	800	900	1000	1200	1350	1500	

单位: mm

机座号	d	d1	d2	d3	d4	Lmin	Lmax	d5	d6	d7	d8	M	N	Z	A	L3	L2	L1	d9
06	11	31	72	3×M4	3×Ø4.5	39.5	43.5	87	37.7	4×M4	52	7	18	0.2	25°	400	6	36.3	25
08	15	41	90	3×M5	3×Ø5.5	47.7	51.7	105	49	4×M5	60	8.5	20	0.2	25°	400	7	42.8	32
10	15	45	112	3×M6	3×Ø6.5	52.5	56.5	130	54	4×M5	68	11	20	0.2	25°	400	9	48.4	42
12	20	52	132	3×M6	3×Ø6.5	59.9	64.9	150	64	4×M5	82	11	25	0.3	25°	400	9	54.9	50
14	25	55	145	3×M8	3×Ø9	72.5	78.5	165	75	4×M6	92	13	30	0.3	25°	1000	11	66.8	60
16	30	70	170	3×M8	3×Ø9	79.3	87.3	190	85	4×M6	102	13.25	30	0.3	25°	1000	11	74.5	68
18	40	77	196	6×M8	6×Ø9	91	99	217	95	4×M8	116	13.75	35	0.4	25°	1000	11	85.1	75
20	40	90	230	6×M10	6×Ø11	108.1	118.1	254	110	4×M10	135	14.5	40	0.4	25°	1000	11	99.6	85
25	50	120	278	6×M10	6×Ø11	117.2	129.2	302	140	4×M10	165	17	50	0.5	25°	1000	12.5	110.7	115
30	70	145	325	6×M10	6×Ø11	144	156	363	180	4×M10	200	25	75	0.6	25°	1000	20	136.5	140

REB04双倍制动器

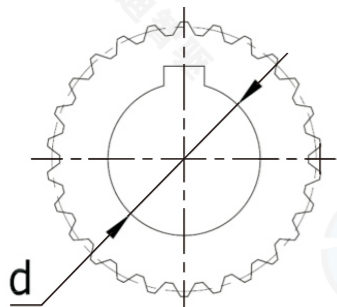


技术参数

单位: mm

机座号	d1	d2	d3	d4	M	N	O	L	L1	L2	z	L3
06	31	72	3×M4	87	7	18	1	84.6	36.3	12	0.2	400
08	41	90	3×M5	105	8.5	20	1.5	97.6	42.8	12	0.2	400
10	45	112	3×M6	130	11	20	2	109.8	48.4	13	0.2	400
12	52	132	3×M6	150	11	25	2	125.8	54.9	16	0.3	400
14	55	145	3×M8	165	13	30	2	150.6	66.8	17	0.3	1000
16	70	170	3×M8	190	13.25	30	2.25	169	74.5	20	0.3	1000
18	77	196	6×M8	217	13.75	35	2.75	190.2	85.1	20	0.4	1000
20	90	230	6×M10	254	14.5	40	3.5	219.2	99.6	20	0.4	1000
25	120	278	6×M10	302	17	50	4.5	246.4	110.7	25	0.5	1000
30	145	325	6×M10	363	25	75	5	308	136.5	35	0.6	1000

花键套内孔可选安装尺寸



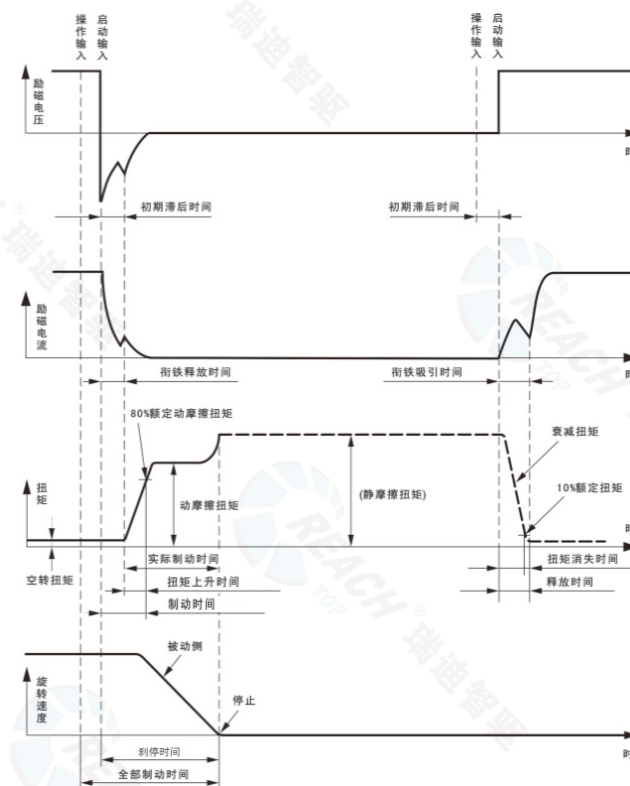
安装孔公差为H7, 键槽尺寸符合DIN6885/1(GB/T1095-79)JS9, 其中加粗的孔径为基本尺寸。

机座号	d
06	10/11/12/14/15
08	11/12/14/15/20
10	11/12/14/15/20
12	15/17/20/25
14	20/25/30
16	25/30/35/38
18	30/35/40/45
20	35/40/45/50
25	50/55/60/65/70
30	65/70/75/80

动作时间



安装使用说明



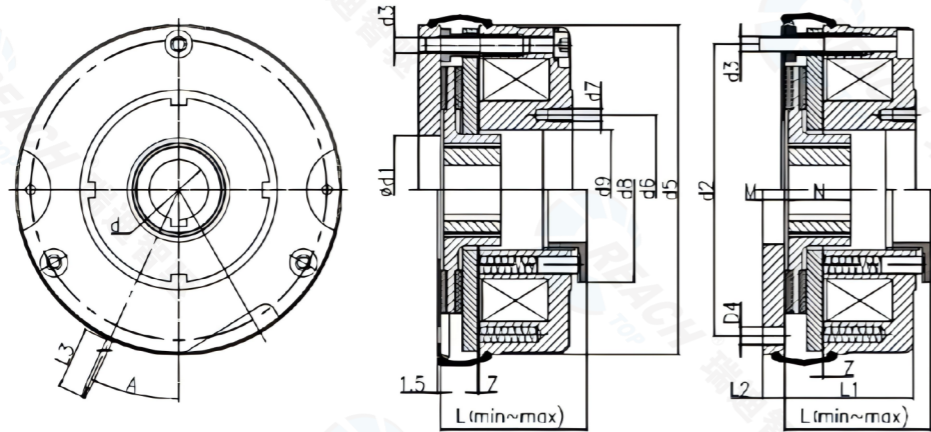
机座号	额定扭矩T(Nm)	功率(W)	制动时间t ₁ (ms)			释放时间t ₂ (ms)
			t ₁₁	t ₁₂	t ₁	
06	4	20	15	15	30	40
08	8	25	15	17	32	50
10	16	30	25	20	45	69
12	32	40	26	30	56	108
14	60	50	27	30	57	190
16	80	55	30	30	60	200
18	150	80	35	43	78	260
20	260	100	65	100	165	340
25	400	110	110	120	230	390
30	1000	250	200	180	380	420

- ⊙ T11 衔铁释放时间
- ⊙ T12 扭矩上升时间
- ⊙ T1 制动时间 T2 释放时间 (衔铁吸合时间)
- ⊙ 以上所有时间参数均为直流侧控制所得参数

REB05B标准型制动器



安装使用说明



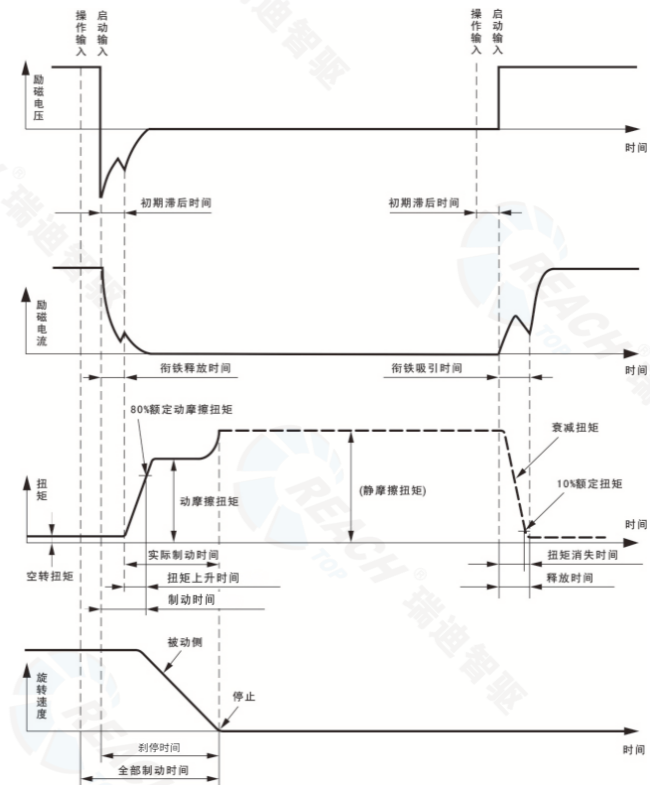
技术参数

机座号	额定力矩 (转速100r/min)					
	减速制动		额定制动力矩		保持制动	
06	3	3.5	4	6	8	/
08	6	7	9	10	12	15
10	11	14	16	20	25	32
12	23	27	32	40	46	55
14	45	55	60	80	90	100
16	60	70	90	100	125	150
18	115	130	150	180	235	300

单位: mm

机座号	d	d1	d2	d3	d4	Lmin	Lmax	d5	d6	d7	d8	M	N	Z	A	L3	L2	L1	d9
06	11	31	72	3×M4	3×Φ4.5	39.5	43.5	87	37.7	4×M4	52	7	18	0.2	25°	400	6	36.3	25
08	15	41	90	3×M5	3×Φ5.5	47.7	51.7	105	49	4×M5	60	8.5	20	0.2	25°	400	7	42.8	32
10	15	45	112	3×M6	3×Φ6.5	52.5	56.5	130	54	4×M5	68	11	20	0.2	25°	400	9	48.4	42
12	20	52	132	3×M6	3×Φ6.5	59.9	64.9	150	64	4×M5	82	11	25	0.3	25°	400	9	54.9	50
14	25	55	145	3×M8	3×Φ9	72.5	78.5	165	75	4×M6	92	13	30	0.3	25°	1000	11	66.8	60
16	30	70	170	3×M8	3×Φ9	79.3	87.3	190	85	4×M6	102	13.25	30	0.3	25°	1000	11	74.5	68
18	40	77	196	6×M8	4×Φ9	91	99	217	95	4×M8	116	13.75	35	0.4	25°	1000	11	85.1	75

动作时间



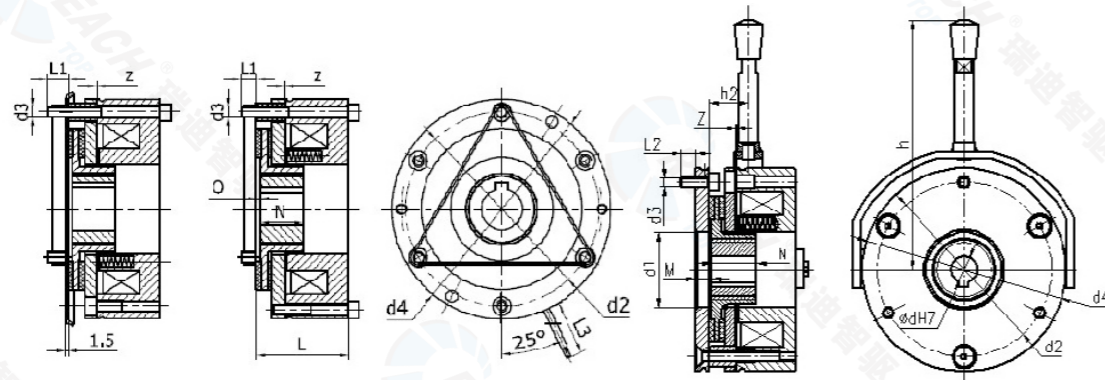
机座号	额定扭矩T(Nm)	功率(W)	制动时间t ₁ (ms)			释放时间t ₂ (ms)
			t ₁₁	t ₁₂	t ₁	
06	4	20	15	15	30	40
08	8	25	15	17	32	50
10	16	30	25	20	45	69
12	32	40	26	30	56	108
14	60	50	27	30	57	190
16	80	55	30	30	60	200
18	150	80	35	43	78	260

- ⊙ T11 衔铁释放时间
- ⊙ T12 扭矩上升时间
- ⊙ T1 制动时间 T2 释放时间 (衔铁吸合时间)
- ⊙ 以上所有时间参数均为直流侧控制所得参数

REB05电动机用制动器



安装使用说明



技术参数

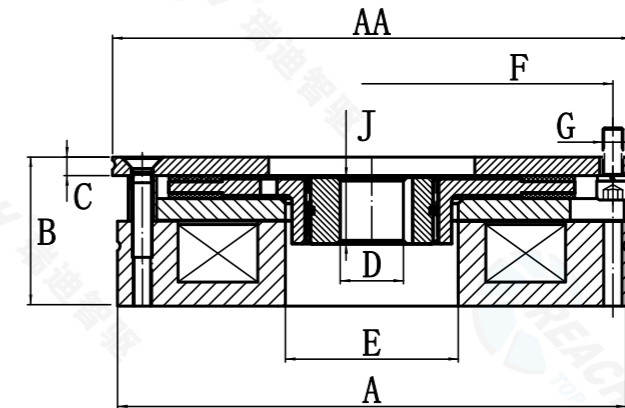
单位: mm

机座号	T	T _{max}	d	d1	d2	d3	d4	M	N	O	L	L1	L2	h	h2	z	L3
06	3	8	11	31	72	3×M4	84	7.5	18	1	35.3	9.7	6	102	15.8	0.2	400
08	6	16	15	42	90	3×M5	102	8.5	20	1.5	42.8	12.2	9	114	16.3	0.2	400
10	10	32	15	44	112	3×M6	130	10	20	2	48.4	11.2	12	129	27.4	0.2	400
12	23	55	20	52	132	3×M6	150	10	25	2	54.9	11	12	162	30	0.3	400
14	50	110	25	60	145	3×M8	165	13	30	2	66.8	14	14	201	33	0.3	1000
16	60	150	30	70	170	3×M8	190	13.3	30	2.25	74.5	12.5	14	250	37.4	0.3	1000
18	150	235	40	77	196	6×M8	217	116	35	2.75	85.1	17.1	16.9	282	128.5	0.4	1000
20	260	400	40	90	230	6×M10	254	135	40	/	99.6	17.8	16.9	321	149.5	0.4	1000
25	400	600	50	120	278	6×M10	302	165	50	/	109	21	19.5	444	182	0.5	1000
30	1000	1350	70	145	325	6×M10	363	200	75	/	134.5	23.5	22.5	832	226	0.6	1000
35	2000	3500	80	150	405/418	6×M16	450	30	/	5	158.6	21.4	26.4	/	/	0.6	1000
40	3000	4500	110	180	415	8×M16	450	30	85	5	158.6	35	25	/	/	1	1000
50	4000	10000	150	200	505	8×M16	540	/	85	5	182	35	25	/	/	1	1000
60	8000	16000	192	260	679.5	12×M20	720	45	125	8	300	42	41	/	/	1	1000

REB05超薄制动器



安装使用说明



技术参数

单位: mm

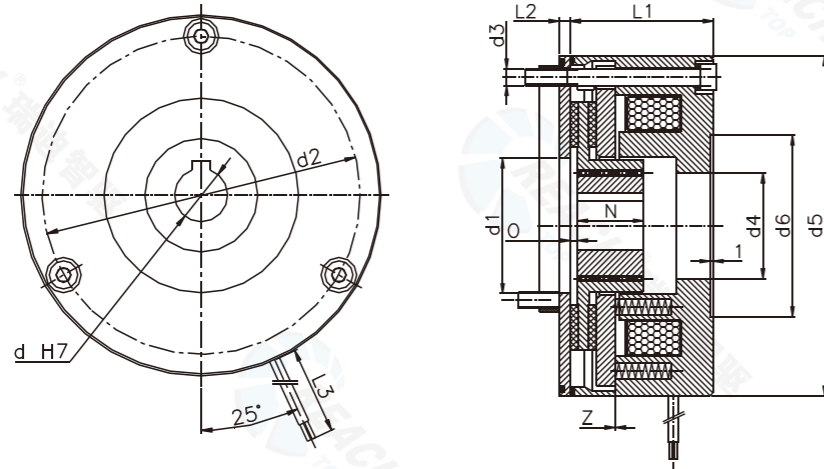
机座号	静扭矩(Km)	A	B	C	D	J	E	F	G	AA
04	2/3/4/6	58/60.4	28/32	3.5	8/12	6	15	38/68	3×M4	60.4/75
06	4/6/8/10	83/84	30	2.7	10/12/15	13.5	31	72	3×M4 4×M4	83/84
10	15/20 25/30	117	26.7 29.7 31/33	1.7/3.5	15/20	15/16	34/42	107/108	3×M5	117/124
12	46/55 60/70/85	153	43/44.4	5.6	19/19.05 20/24/25	20/25	50/52	132/145 168.3 175	3×M6	156/185
14	90/110 120/150	175	61	—	25/30	30	60	152	3×M8	175
16	90/95 110/120 150	197	45.5	8.3	20/25/30	16.8	—	181	3×M6	197

注:部分规格使用双电压控制,选型时请与我司确认。

REB05C全密封制动器



安装使用说明



技术参数

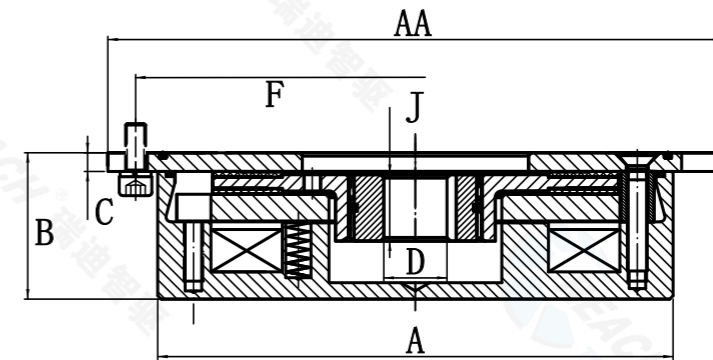
单位: mm

电机机座号	制动器机座号	T	Tmax	P(20°C)	d1	d2	d3	d4	L1	L2	d5	d6	O	N	Z	L3
90	10	16Nm	23Nm	30W	45	112	3XM6	3XΦ6.5	48.4	1.5	130	54	1.2	20	0.2	400
100	12	32Nm	46Nm	40W	52	132	3XM6	3XΦ6.5	54.9	6	150	64	2.0	25	0.3	400
112	14	60Nm	80Nm	50W	55	145	3XM8	3XΦ9	67.8	6	168	75	1.5	30	0.3	1000
132	16	80Nm	200Nm	90W	70	170	3XM8	3XΦ9	74.5	7	200	85	2.0	30	0.3	1000
160	18	150Nm	370Nm	85W	77	196	6XM8	4XΦ9	85.1	6	226	95	2.0	35	0.4	1000
180	20	260Nm	460Nm	100W	90	230	6XM10	4XΦ10	99.6	11	258	110	4.0	40	0.4	1000
200	25	400Nm	620Nm	110W	120	278	6XM10	6XΦ10	109	17.5	310	140	5.0	50	0.5	1000

REB05全密封超薄制动器



安装使用说明



技术参数

单位: mm

机座号	静扭矩(Km)	A	B	C	D	J	E	F	G	AA
06C	4/6/8/10	89.5/97	43.7/45	—	10/12/15	13.2/18	—	72	3*M4 4*M4	89.5/97
08C	10/12/15 18/20	112	48	—	12/15/20	20	—	90	3*M4	112
10C	15/20 25/30	127/130	31/32.4 44/45	4.9	15/20	9/16/20	4.9	112/142	4*M4 4*M6	125/133
12C	46/60 70/85 95/120	153/155	34/40 43/44 45/57.4	5.6/7/7.5	19/19.05 20/24/25	20 25/30	5.6 7/7.5	168.3 175	4*M6	185
14C	90/110 120/150	173	60	—	20/24/25/30	30	—	150	4*M8	173
16C	90/95 110/120 150/200	185	43	7	19/20/25/30	20/30	7	196	4*M6	205
18C	300 370/410	228	92	10	30/35/40/45	35/40	10	246	8*M8	260

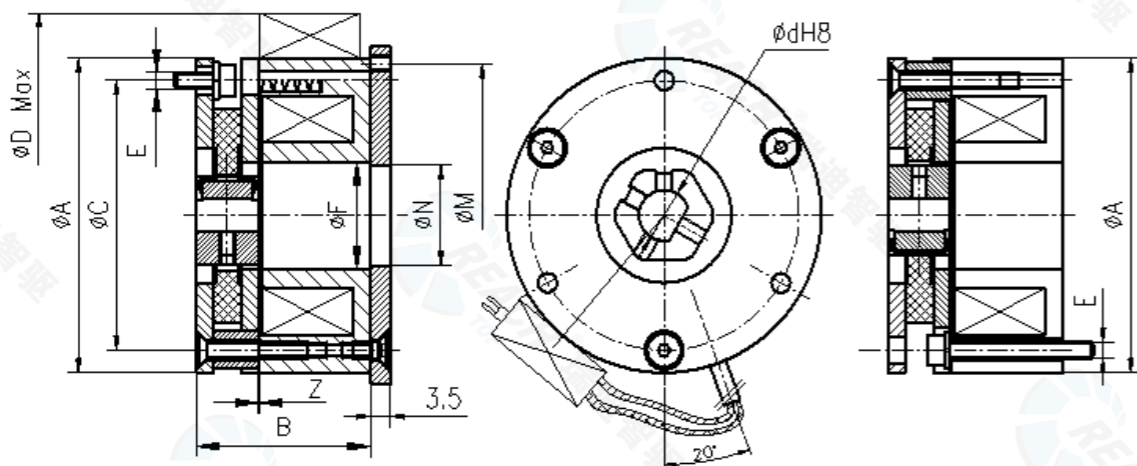
注:部分规格使用双电压控制,选型时请与我司确认。

REB05微型制动器



安装使用说明

- 基本组件+内置整流器



技术参数

单位: mm

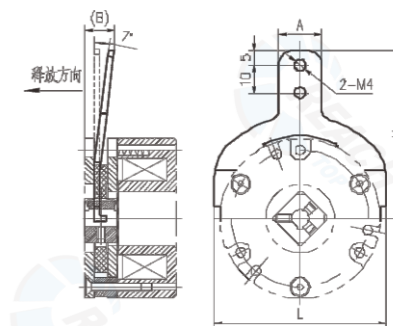
机座号	T	Tmax	d(标准)	C	E	A	B	D	F	Z
0501	0.12	0.24	6	32	2×M2.5	37	32		13.5	0.1
0502	0.25	0.5	7	40	2×M3	47	30	67	16	0.1
0503	0.5	1	6	48	3×M3	56	31.5	76	19	0.15
0504	1	2	8	58	3×M3	65	31.8	85	24	0.2
0505	2	4	8	66	3×M4	75	34.4	95	28	0.2
1136	0.12	0.24	4	31	3×M3	36	22.4		7	0.1
1152	0.5	1	6	45	3×M3	52	32	66	17	0.15
1162	1	2	10	54	3×M4	62	31.6	84	21	0.2

附件说明

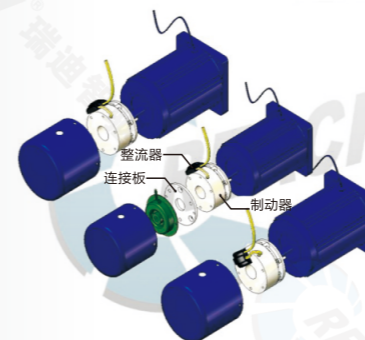
手动释放手柄

- 释放手柄用于安装调试设备时靠人工手动释放制动器

机座号	H	L	A	B
02	50	51	13	9
03	60	60	15	11
04	70	70	15	12
05	80	80	20	14



整流器和连接板



整流器

- 为便于客户设计结构紧凑的微型电机, 可提供内置整流器安装于制动器端面及外圆面。

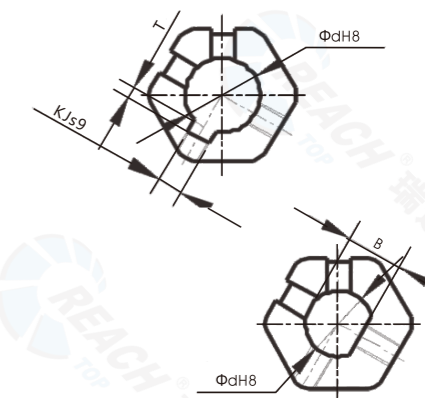
连接板

- 便于客户在电机壳内部安装调速器等电机附件, 连接板之安装尺寸可根据客户需求定制。

方轮孔径

- 除特殊规定外, 安装孔公差为H8
- 除特殊规定外, 键槽尺寸符合DIN6885/1(GB/T1095-79)JS9, 带·号的孔径没有键槽
- 可选择扁孔连接, B尺寸可定制
- 表中为可选安装孔尺寸, 其中加粗字体为标准尺寸有特殊要求, 可定制

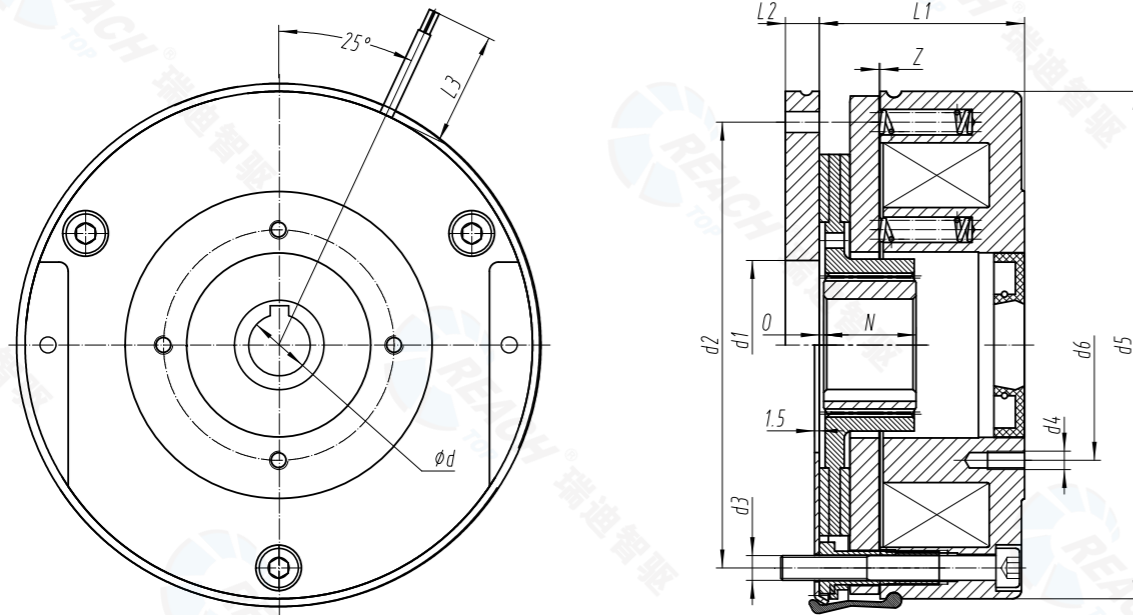
机座号	d
01	6
02	6/7
03	6/7/8/9
04	6/7/8/9/10/12
05	8/9/10/11/12/14/15



REB23风电偏航制动器



安装使用说明



技术参数

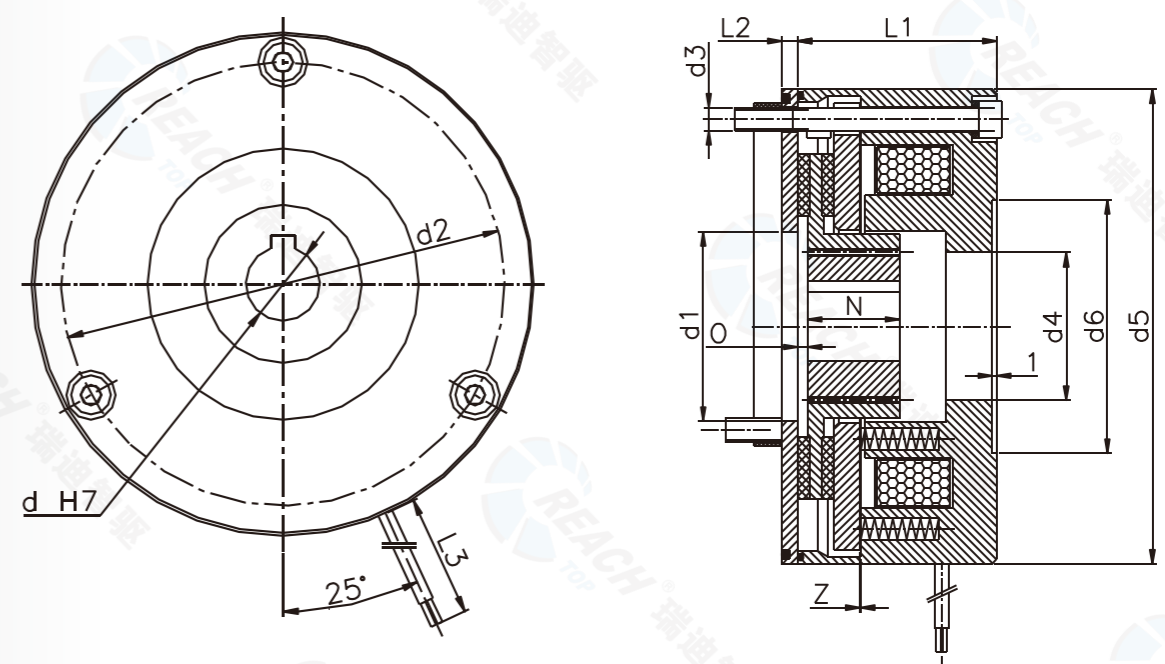
单位: mm

电机机座号	制动器机座号	T	Tmax	d1	d2	d3	L1	L2	d4	d5	d6	L3	O	Z	N	P(20°C)
90	10	16Nm	23Nm	44	112	3XM6	48.5	9	4XM5	130	68	400	1.2	0.2	20	30W
100	12	32Nm	46Nm	52	132	3XM6	55	9	4XM5	150	82	400	2.0	0.3	25	40W
112	14	60Nm	80Nm	64	145	3XM8	67.1	11	4XM6	165	92	1000	1.5	0.3	30	55W
132	16	80Nm	140Nm	70	170	3XM8	72	11	4XM6	190	102	1000	2.0	0.3	30	65W
160	18	150Nm	250Nm	95	196	6XM8	83	11	4XM8	217	116	1000	2.0	0.4	35	90W

REB05风电变桨制动器



安装使用说明



技术参数

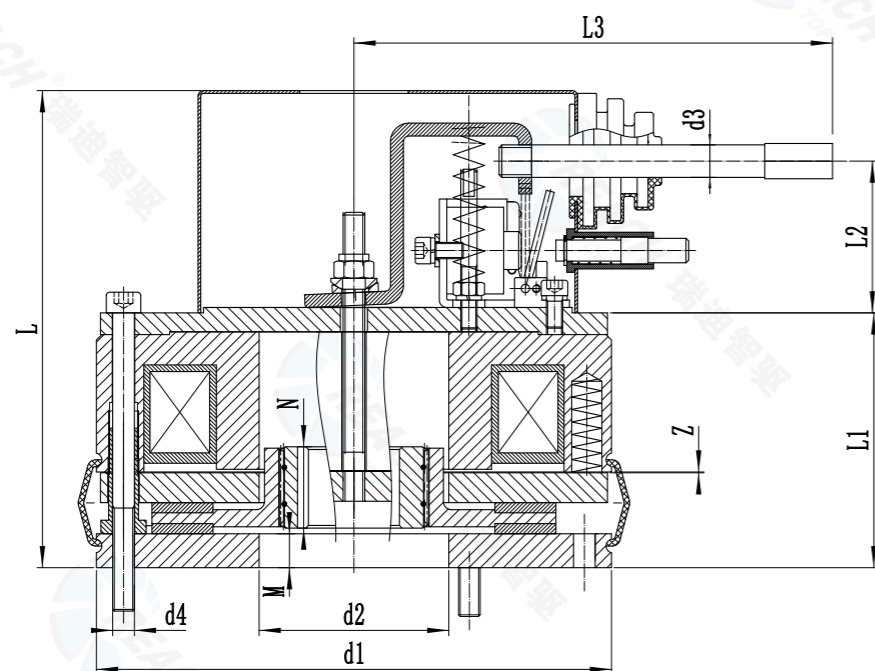
单位: mm

电机机座号	制动器机座号	T	Tmax	P(20°C)	d1	d2	d3	d4	L1	L2	d5	d6	O	N	Z	L3
90	10	16Nm	23Nm	30W	45	112	3XM6	3XΦ6.5	48.4	1.5	130	54	1.2	20	0.2	400
100	12	32Nm	46Nm	40W	52	132	3XM6	3XΦ6.5	54.9	6	150	64	2.0	25	0.3	400
112	14	60Nm	80Nm	50W	55	145	3XM8	3XΦ9	67.8	6	168	75	1.5	30	0.3	1000
132	16	80Nm	200Nm	90W	70	170	3XM8	3XΦ9	74.5	7	200	85	2.0	30	0.3	1000
160	18	150Nm	370Nm	85W	77	196	6XM8	4XΦ9	85.1	6	226	95	2.0	35	0.4	1000
180	20	260Nm	460Nm	100W	90	230	6XM10	4XΦ10	99.6	11	258	110	4.0	40	0.4	1000
200	25	400Nm	620Nm	110W	120	278	6XM10	6XΦ10	109	17.5	310	140	5.0	50	0.5	1000

REB05F 风向标制动器



安装使用说明



技术参数

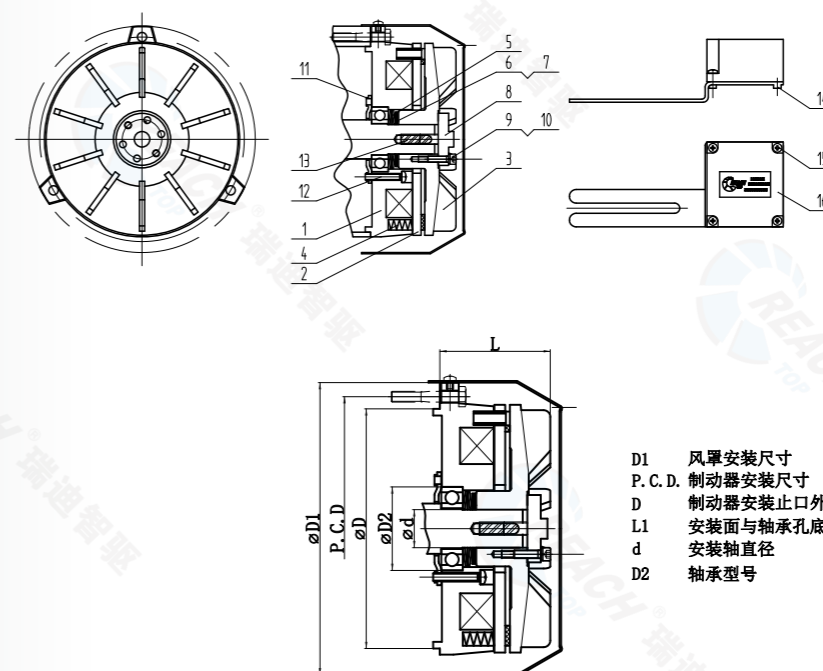
单位: mm

机座号	制动扭矩 (Nm)	d1	d2	d3	d4	M	N	Z	L	L1	L2	L3
14	40/60	165	60	12	3-M8	12	30	0.8	170	86.5	56	177
16	60/80	190	62	12	3-M8	13.5	30	0.8	176	92.5	56	177
18	100/120/150	217	77	12	6-M8	13.5	35	1	183	100.5	56	200

REB08 端盖一体式制动器



安装使用说明



1. 定子
2. 衔铁组件
3. 转子
4. 压缩弹簧
5. 蝶形弹簧
6. 调整垫片
7. 调整垫片
8. 锁紧法兰
9. 内六角圆柱头螺钉
10. 弹簧垫圈
11. 轴承压板
12. 十字槽盘头螺钉
13. 平键
14. 电源安装支架
15. 电源安装螺钉
16. 整流器

- D1 风罩安装尺寸
P.C.D. 制动器安装尺寸
D 制动器安装止口外径
L1 安装面与轴承孔底距离
d 安装轴直径
D2 轴承型号

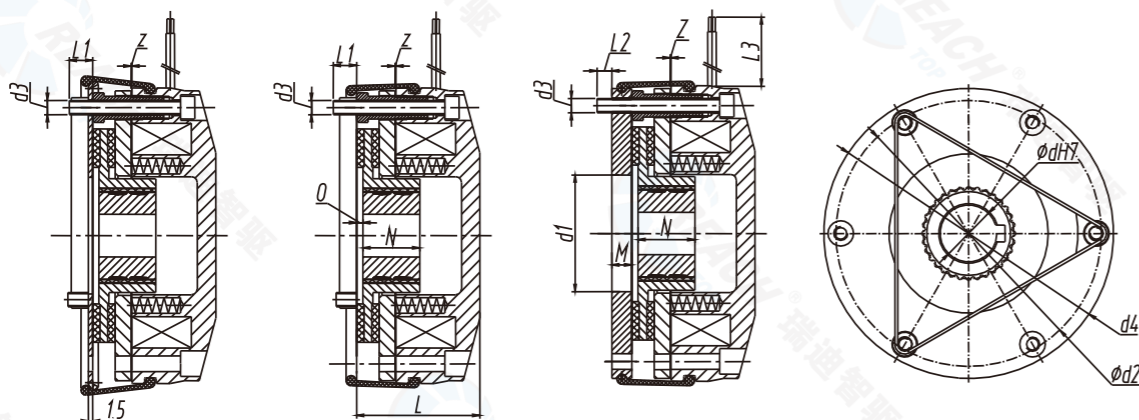
技术参数

功率 (4级) (KW)	电机机座号	机座号	额定力矩(Nm)	吸合时间(sec)	释放时间(sec)	间隙	
						标准值(mm)	极限值(mm)
0.1	56	05	1	0.03	0.08	0.3	0.7
0.2	63	06	2	0.03	0.08	0.3	0.7
0.4	71	08	4	0.03	0.1	0.3	0.7
0.75	80	10	8	0.06	0.12	0.3	1
1.5	90	12	15	0.09	0.14	0.4	1
2.2	100	14	22	0.09	0.15	0.4	1
3.7	112	16	37	0.08	0.1	0.5	1.2
5.5	132	18	55	0.05	0.12	0.5	1.2
7.5	132	18	75	0.05	0.12	0.5	1.2

REB09叉车制动器



安装使用说明

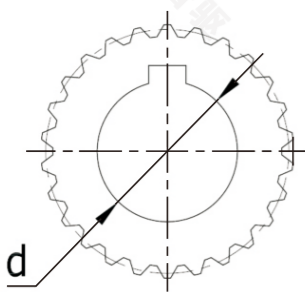


技术参数

单位: mm

机座号	T	Tmax	d	d ₁	d ₂	d ₃	d ₄	M	N	O	L	L ₁	L ₂	z	L ₃
06	4	6	11	31	72	3×M4	84	7.5	18	1	35.3	9.7	6	0.2	400
08	8	12	15	41	90	3×M5	104	8.5	20	1.5	43.5	12.2	9	0.2	400
10	16	23	15	44	112	3×M6	130	10	20	2	48.4	11.2	12	0.2	400
12	32	46	20	52	132	3×M6	150	10	25	2	54.4	11	12	0.3	400
14	60	95	25	60	145	3×M8	165	13	30	2	66.3	14	14	0.3	1000

花键套内孔可选安装尺寸



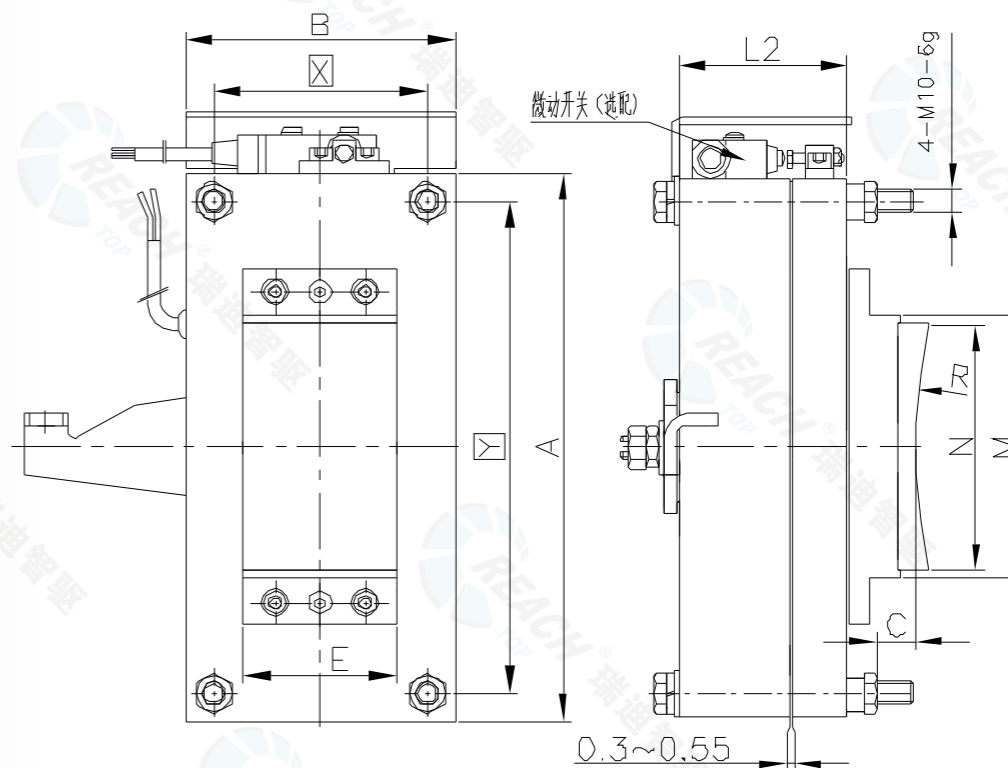
安装孔公差为H7, 键槽尺寸符合DIN6885/1(GB/T1095-79)JS9, 其中加粗的孔径为基本尺寸。

机座号	d
06	11/12/14/15
08	11/12/14/15/20
10	15/20
12	20/25
14	20/25/30

REB31块式电梯制动器



安装使用说明



技术参数

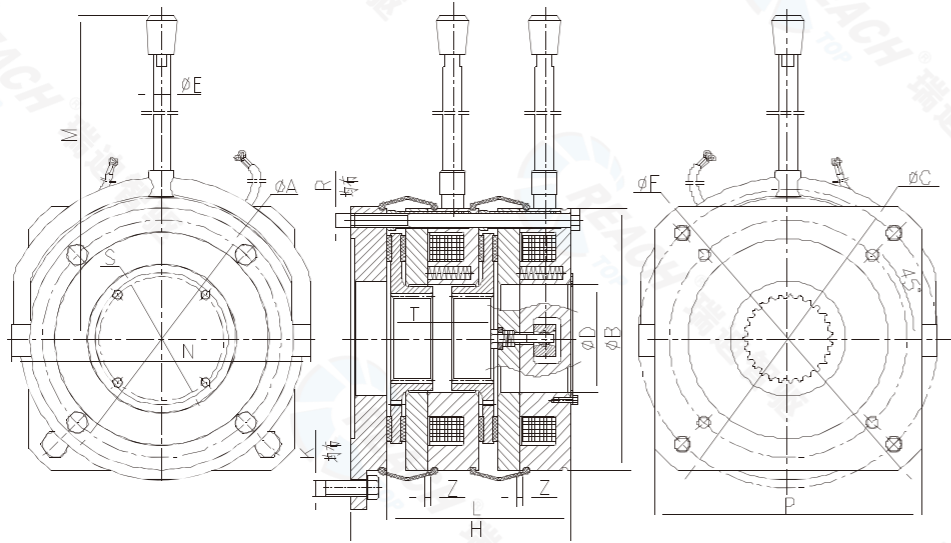
单位: mm

机座号	扭矩 (Nm)	A	B	X	Y	E	L ₂	M	N	R	C
3101	200-300	200	110	85	175	62	68	115	108	13-190	客户自定义
3101	600-750	245	120	95	220	68	76	118	110	180-230	客户自定义
3101	850-1000	250	126	95	220	68	80	118	110	200-230	客户自定义
3101	1000-1350	260	135	110	235	68	80	118	110	210-290	客户自定义 安装螺钉为4x12

REB33盘式电梯重叠式制动器



安装使用说明



技术参数

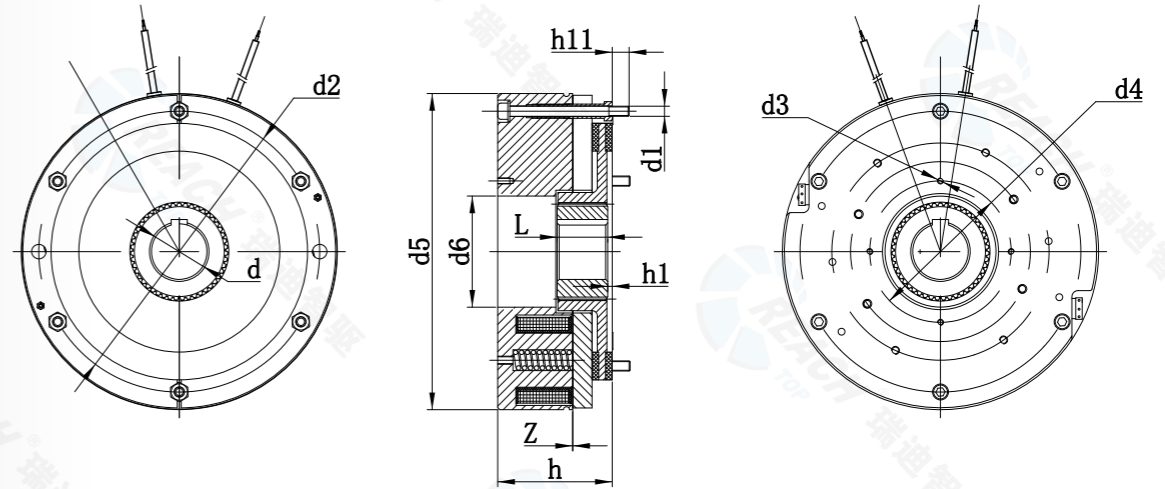
单位: mm

机座号	最大扭矩 (Nm)	最小扭矩 (N/m)	A	B	C	D	E	F	H	L	M	N	P	S	T	Z	K	R
14	2×60	—	145	165	200	60	12	220	160	135	250	195	170	80	70	0.25 - 0.3	4×M10	4×M8
16	—	2×220	175	190	175	77	15	190	160	146	360	240	190	客户指定	85	0.25 - 0.35	6×M10	4×M10
18	—	2×290	190	210	190	87	15	210	170	156	360	250	210	100	90	0.25 - 0.35	6×M10	4×M10
20	2×800	2×500	235	260	292	104	—	324	219	193	—	—	264	120	107	0.25 - 0.35	4×M16	6×M12
25	2×1200	2×1000	277	302	360	135	—	410	236	201	—	—	360	150	110	0.3 - 0.35	4×M20	6×M12
28	2×1600	2×1200	287	312	358	140	—	394	230	203	—	—	315	150	110	0.3 - 0.35	4×M20	6×M12

REB34盘式电梯制动器



安装使用说明



技术参数

单位: mm

机座号	扭矩 (Nm)	最大工作转速 (r/min)	安装孔径 d	额定电压 (V)	保持功率 (W)	过励磁功率 (W)
16	2×215	1000	30/35/40	48	80	/
18	2×225	3000	35/40/45	205/103	2×51	2×204
20	2×280	3700	35/40/45/50	205/103	2×51	2×204
22	2×300	3000	35/40/45/50	205/104	2×66	2×264
25	2×610	3000	40/45/50/55/60/65	205/103	2×66	2×264

单位: mm

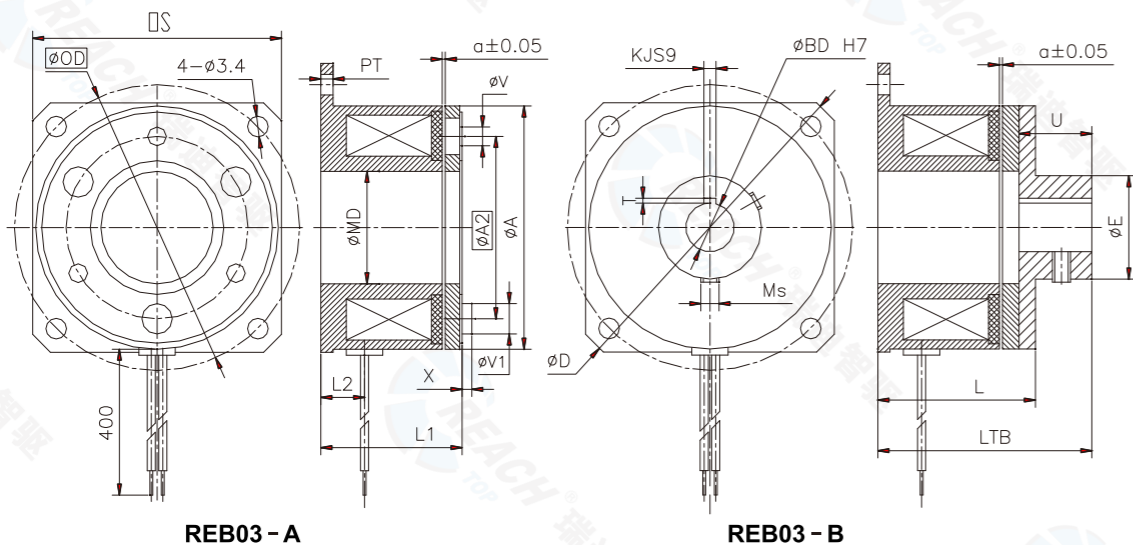
机座号	d1	d2	d3	d4	d5	d6 ^{HB}	h	h11	L	z
16	4×M8	170	/	/	190	65	78.3	11.4	30	0.3
18	6×M8	196	4×M6	110	235	66	82.5	15.5	40	0.3
20	6×M10	230	4×M6	110	260	85	80	15.5	40	0.3
22	6×M8	229	4×M6	110	260	66	84	12.8	40	0.3
25	6×M10	278	4×M6	140	315	115	94.5	17	50	0.3

通电制动器

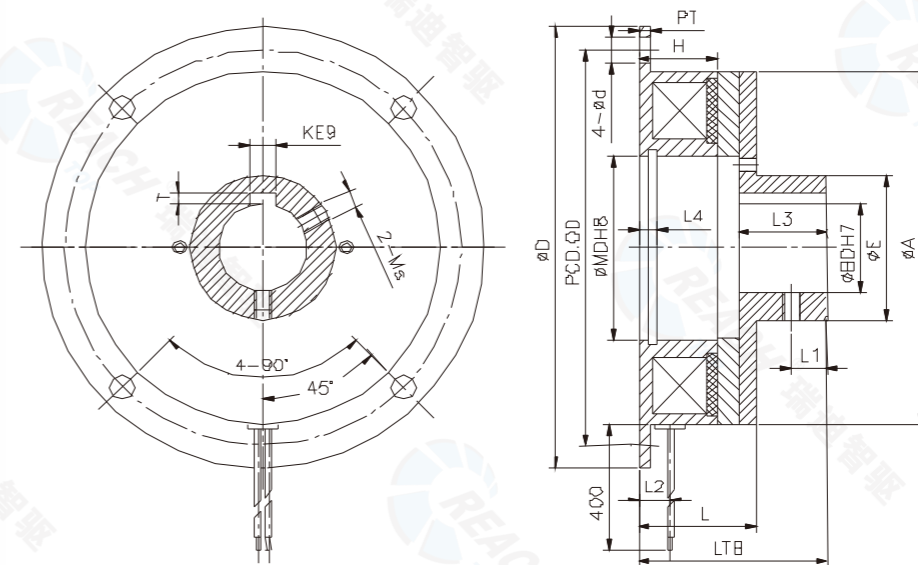
REB03系列通电制动器



安装使用说明



REB03-A为直接安装型; REB03-B为轴安装型



技术参数

机座号	静扭矩(N·m)	励磁电压(V)	功率(W)	最高转速(r/min)	重量(kg)
01	0.3	24	5	10000	0.05
02	0.5	24	5	10000	0.06
03	0.8	24	6	10000	0.08
04	1.5	24	8	10000	0.14
05	3	24	10	10000	0.22

单位: mm

机座号	A	BD	D	E	S	K	T	L	L1	L2	V	V1	X	LTB	U	A2	MD	Ms	a	PT	OD
01	25	5	35	13	-	-	-	16	14	5	2-2.1	2-4	0.8	20.3	7	18	10	M2.5	0.1	1.5	30
02	28	5	39	9.5	29	-	-	18.1	16.1	5	2-2.6	2-4	0.8	23.1	7	19.5	11	M3	0.1	1.5	33.5
03	32	6	45	12	33	2	1	21.3	19.3	6.7	3-2.6	3-4.5	1.2	29.3	10	23	13	2-M3	0.15	2	38
04	40	8	54	17	41	2	1	25.5	22.8	7	3-3.1	3-5	1.6	34.8	12	30	19	2-M3	0.15	2	47
05	50	10	65	24	51	3	1.4	28.2	25.2	8	3-3.1	3-5.5	1.6	37.2	12	38	26	2-M4	0.2	2	58

技术参数

机座号	静扭矩(N·m)	励磁电压(V)	功率(W)	最高转速(r/min)	重量(kg)
06	6	24	11	8000	0.3
08	12	24	15	6000	0.6
10	24	24	20	5000	1
12	45	24	25	4000	1.8
16	90	24	35	3000	3.2
18	200	195	100	3000	5
20	180	24	45	2500	6
25	360	24	60	2000	11

单位: mm

机座号	A	BD	D	E	H	K	T	L	L1	L2	L3	L4	LTB	d	MD	Ms	PT	OD
06	63	12	80	26	18	4	1.6	25.5	6	7.3	15	3.5	37	5	35	M4	2.1	72
08	80	15	100	31	20	5	2.2	28.4	8	8.3	20	4.3	45	6	42	M5	2.6	90
10	100	20	125	41	22	6	2.6	33	10	9	25	5	53	7	52	M5	3.1	112
12	125	25	150	49	24	8	3.2	37	12	9.3	30	5.5	61	7	62	M6	3.6	137
16	160	30	190	65	26	8	3.2	42	15	11.7	38	6	73	9.5	80	M8	4.1	175
18	217	45	217	80	30	14	3.8	56	12.5	16.5	35	-	81	8.5	100	M6	-	196
20	200	40	230	83	30	12	3.7	50.5	18	13.4	45	7	86.5	9.5	100	M8	5.1	215
25	250	50	290	105	35	14	3.8	59	22	16	54	8	102	11.5	125	M10	6.1	270

整流器

- 塑料外壳设计紧凑
- 可选的接线方式可以实现快速安装
- 可选的交流侧和直流侧切换
- 最大环境温度：70°C

产品选型

- 制动器工作电源为直流电源，若外接交流电源可选用如下规格整流器

字母	含义
R	瑞迪
K	过励磁(部分规格有)
ZL	整流器(产品规格)
1	1—输入电压:0~270VAC
4	2—输入电压:0~460VAC
1	4—4个接线端子(输入, 输出)
□□	4—6个接线端子(输入, 输出, 开关控制)

1—垂直安装
2—水平安装
5—引线安装

1—前0.5~1.5S(此时间可调)内输出电压340VDC, 0.5~1.5S后输出电压170VDC输入电压380VAC时

170—输出电压170~203VDC

0.3S—过励磁时间0.3S(输入电压380VAC时)

0.6S—过励磁时间0.6S(输入电压380VAC时)

输入电压 (AC)	类别	4线整流器型号	6线整流器型号	线圈电压 (DC)
110V	全波	RZL141-170	RZL162-170	103V
220V/230V/240V	全波	RZL141-170	RZL162-170	205V
	半波	RZL241-170	RZL262-170/H	103V
	半波快速制动	RZLT145-96	RZL262-170K	103V
	快速吸合		RKZL262-0.6S	
	大电流, 快速吸合, 全密封		RKZL-1	
255V	全波	RZL141-170H	RZL162-170	225V
277V/290V	半波	RZL241-170	RZL262-170/H	127V
380V/400V/415V 420V/440V/460V 480V/500V/555V	半波	RZL241-170	RZL262-170/H/K	170V/180V
	快速吸合		RZL262-0.6S	
	快速制动		RZL262-170K	190V/205V
	大电流, 快速吸合, 全密封		RKZL-1	

性能及安装尺寸图

4线半波或全波整流器

序号	产品型号	产品特性	特点	适用行业
1	RZL141-170	最大输入270VAC,全波	体积小, 接线快捷方便	橘色
3	RZL241-170	最大输入555VAC,半波		黑色

4线半波整流器



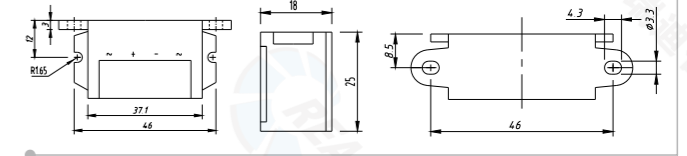
RZL241-170

4线全波整流器

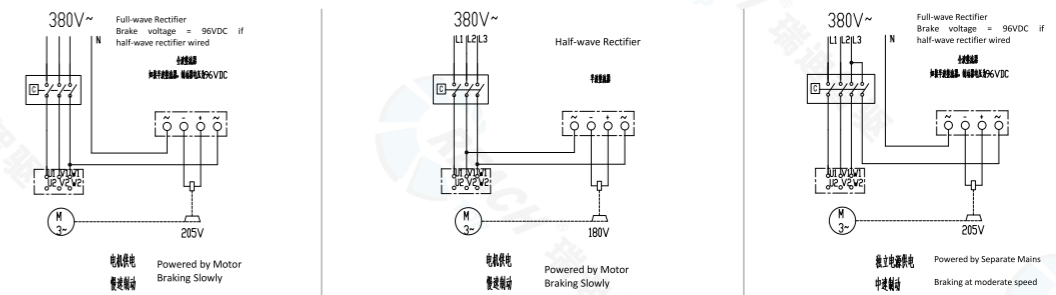


RZL141-170

安装尺寸图



接线图



6线半波或全波整流器

序号	产品型号	产品特性	特点	适用行业
1	RZL162-170	最大输入270VAC,全波, 1A	直流侧控制接线方式可实现快速制动	对制动时间有快速要求的行业
2	RZL262-170	最大输入460VAC, 半波, 2A		
3	RZL262-170H	最大输入电压575VAC, 半波, 5A		

6线水平安装半波整流器



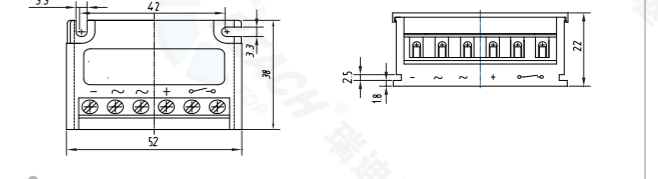
RZL262-170

6线水平安装全波整流器

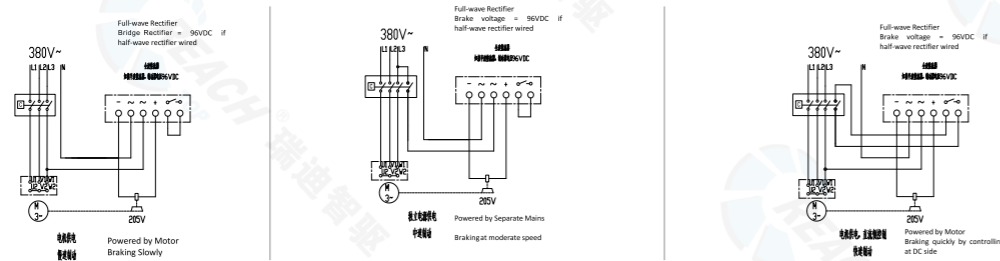


RZL162-170

安装尺寸图



接线图



说明:6线半波整流器输入380VAC时接线请参考快速吸合整流器接线示意图

快速吸合整流器

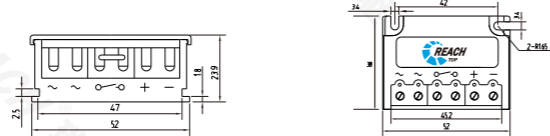
序号	产品型号	产品特性	特点	适用行业
1	RKZL262-0.6S	最大输入575VAC的快速吸合整流器	缩短制动器吸合时间,通过直流侧控制接线方式可实现快速制动	快速吸合(高压电)时间0.6S(输入380VAC时) 缓解电机堵转或需释放时间短的行业

快速吸合电源

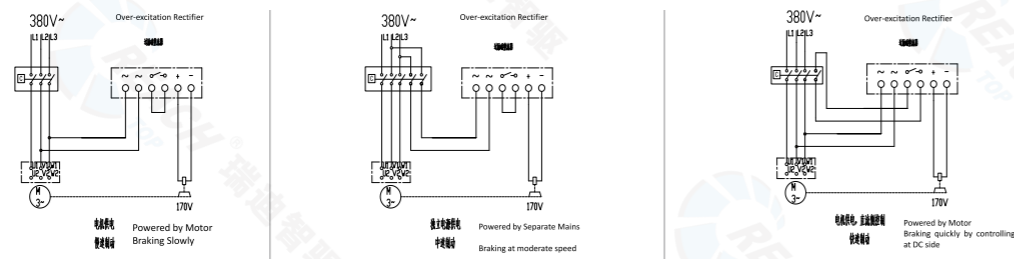


RKZL262-0.6S

安装尺寸图



接线图



快速制动整流器

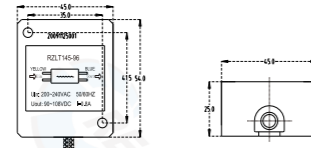
序号	产品型号	产品特性	特点	适用行业
1	RZLT145-96	输入电压:270VAC(max) 50/60Hz	结构紧凑、小巧;独特电路设计,不需要外部控制电路即可满足制动器的快速制动需求	对制动时间有快速要求的行业
2	RZL262-170K	输入电压:555VAC(max) 50/60Hz		

快速制动整流器



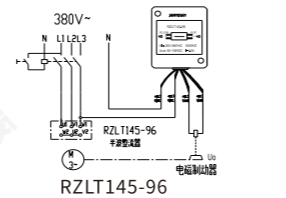
RZLT145-96

安装尺寸图



RZLT145-96

接线图

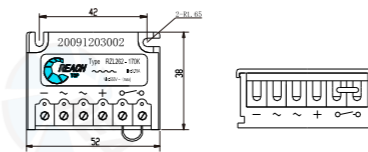


快速制动整流器



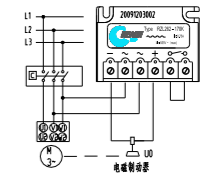
RZL262-170K

安装尺寸图



RZL262-170K

接线图



RZL262-170K

► 微动开关

- 微动开关用于需要对间隙进行监控的场合,两种控制逻辑,寿命超过百万次。
- 当衔铁1被定子2吸合时,制动器释放,微动开关感应到衔铁吸合,电机才由微动开关控制下启动;当间隙超过极限时,微动开关感应不到衔铁吸合,则电机不能启动。



► 附件说明

盖板

- 若安装机体上无合适的摩擦面可利用,可选盖板为摩擦面,盖板通过特殊表面处理,具有高防腐和高耐磨性。



摩擦板

- 若安装机体有平面度较好的平面,但因材质原因不能作为摩擦面,如:铝合金外壳的电机等,可以选用摩擦板为摩擦面,如右图所示,用于机座号为16及以下的产品。



防尘套

- 防尘套可以有效地防止外部灰尘、水滴、湿气、污垢等其它异物进入制动器内部;使用防尘套时,应配有带环形凹槽的定子和盖板,防尘罩通过凹槽安装在制动器表面。



释放手柄

- 释放手柄用于安装调试制动器或设备出现故障时靠人工手动释放,拉动释放手柄可方便的解除制动;当开放释放手柄后,释放手柄可以自动恢复到原来的位置,制动器恢复制动状态。

